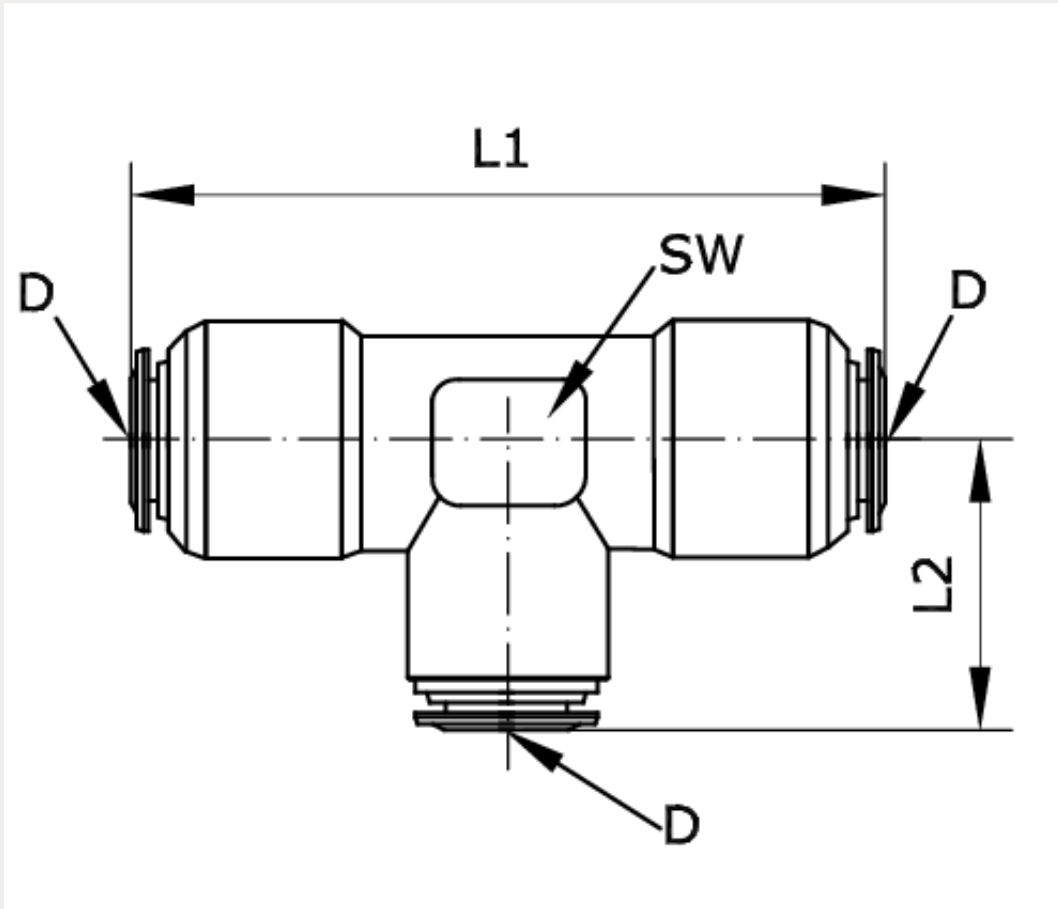


Technische Daten:

Typ:	Mehrfach-Steckverbindung
Betriebsdruck:	-0,99 – 15 bar
Temperaturbereich:	-20 °C bis +150 °C
Werkstoff Grundkörper:	Edelstahl 1.4404
Werkstoff Lösering:	Edelstahl 1.4404
Werkstoff Schlauchdichtung:	FKM
Werkstoff Schlauchklemmsegment:	Edelstahl 1.4404
Werkstoff Patrone:	PTFE





Artikelnummer	Schlauch-Außen-Ø	L1	L2
254188	4 - 4 - 4	36	18

D	SW
4	9