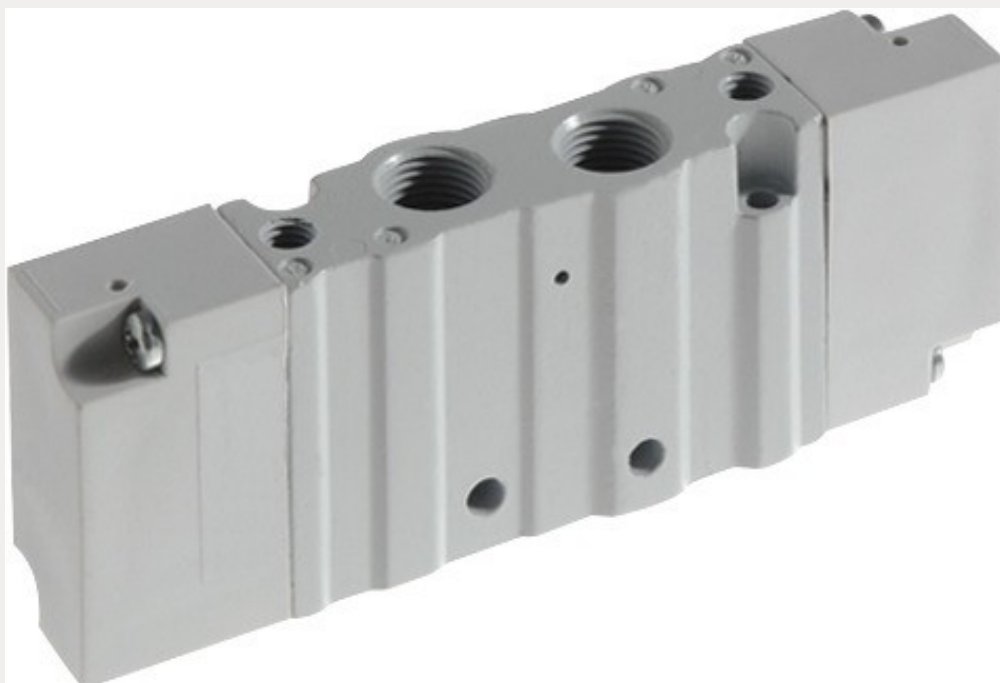
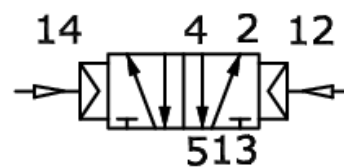
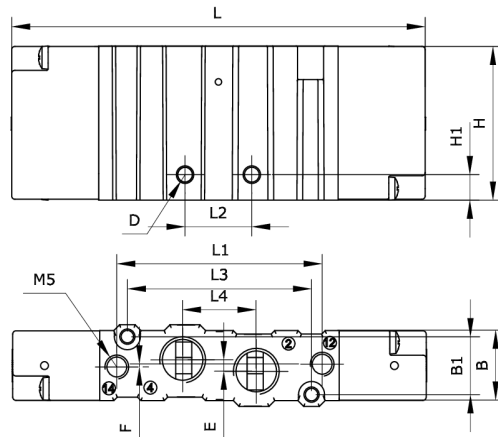


Technische Daten:

Konstruktiver Aufbau:	Kolbenschieber, beidseitig direkt betätigt, bistabil
Funktionsprinzip:	5/2-Wege
Betätigungsart:	pneumatisch
Normalnennendurchfluss:	800 l/min
Schaltzeit Ein/Aus:	10 ms/10 ms
Einbaulage:	beliebig
Werkstoff Gehäuse:	Zamak
Werkstoff Dichtungen:	NBR
Handhilfsbetätigung:	nein
Temperaturbereich:	-5 °C bis +50 °C
Betriebsdruck:	0,7 – 10 bar
Steuerdruck:	3 – 10 bar
Befestigungsart:	Durchgangsbohrungen
Steuerluftanschluss:	M 5 i





Artikelnummer	Anschluss	Konfiguration	B
254484	G 1/8 i	IAV/BAV	15
B1	D	E	F
12,5	Ø3,2	2,5	0,6
H	H1	L	L1
33	5,5	90	44,6
L2	L3	L4	
14,5	40	16	