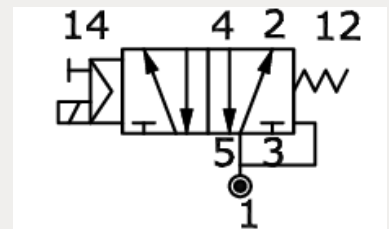
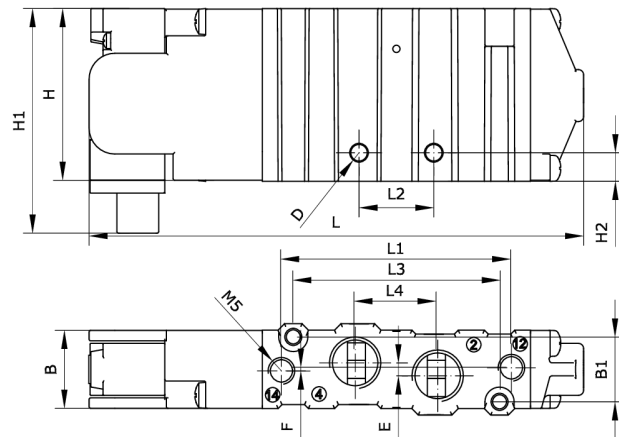


Technische Daten:

Konstruktiver Aufbau:	Kolbenschieber, einseitig indirekt betätigt mit Federrückstellung, monostabil
Funktionsprinzip:	5/2-Wege
Betätigungsart:	elektromagnetisch
Normalnennendurchfluss:	800 l/min
Schaltzeit Ein/Aus:	15 ms/24 ms
Einbaulage:	beliebig
Werkstoff Gehäuse:	Zamak
Werkstoff Dichtungen:	NBR
Handhilfsbetätigung:	ja
Temperaturbereich:	-5 °C bis +50 °C
Betriebsdruck:	1,9 – 9 bar
Befestigungsart:	Durchgangsbohrungen
Spannung:	24 V DC





Artikelnummer	Anschluss	Konfiguration	B
254485	G 1/8 i	IAV/BAV	15
B1	D	E	F
12,5	Ø3,2	2,5	0,6
H	H1	H2	L
33	43	5,5	96
L1	L2	L3	L4
44,6	14,5	40	16