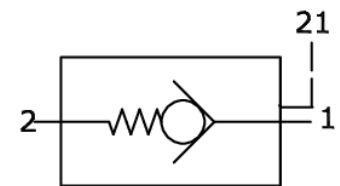
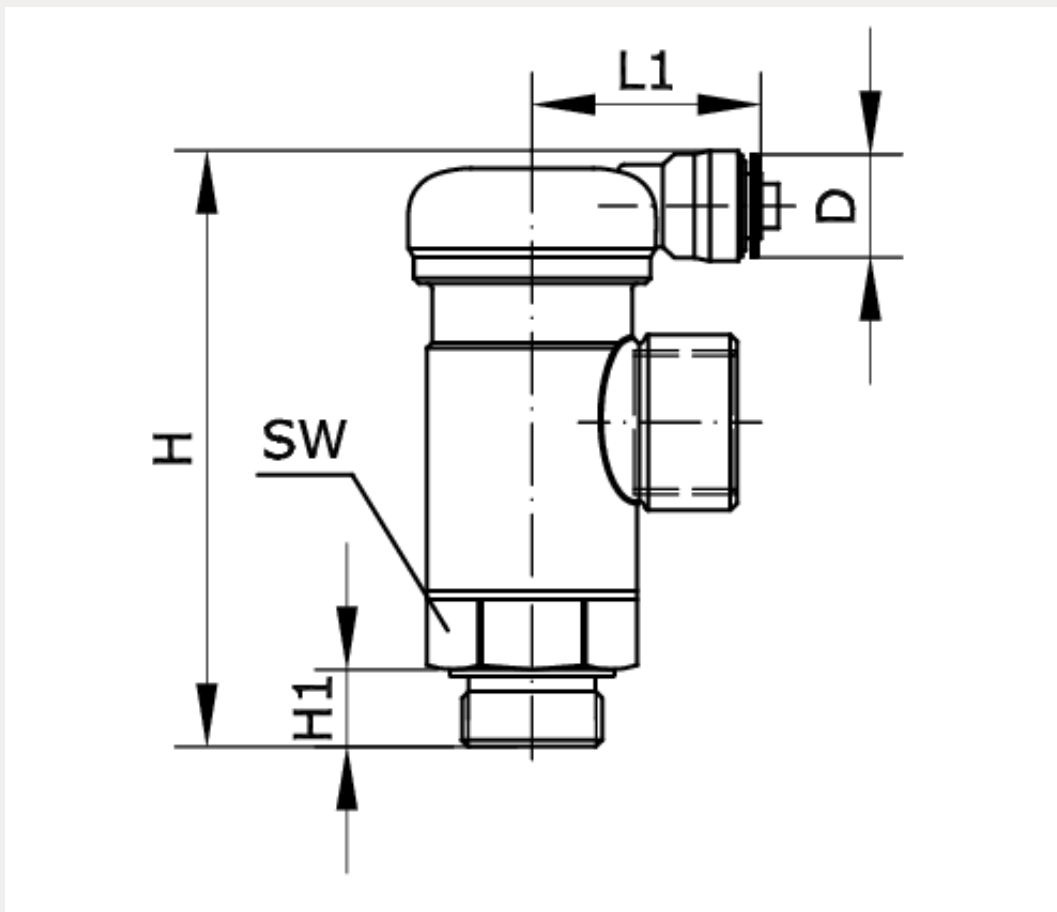


Technische Daten:

Betätigungsart:	pneumatisch
Werkstoff Gehäuse:	Messing vernickelt
Werkstoff Dichtungen:	NBR
Temperaturbereich:	-20 °C bis +80 °C
Betriebsdruck:	0,3 – 10 bar
Steuerdruck:	1 – 10 bar
Befestigungsart:	Einschraubgewinde
Steuerluftanschluss:	SQ 4





Artikelnummer	Anschluss	Normalnenndurchfluss	D
254603	G 1/8 i - G 1/8 a	750 NI/min	11
H	H1	L1	SW
56	6	25	18