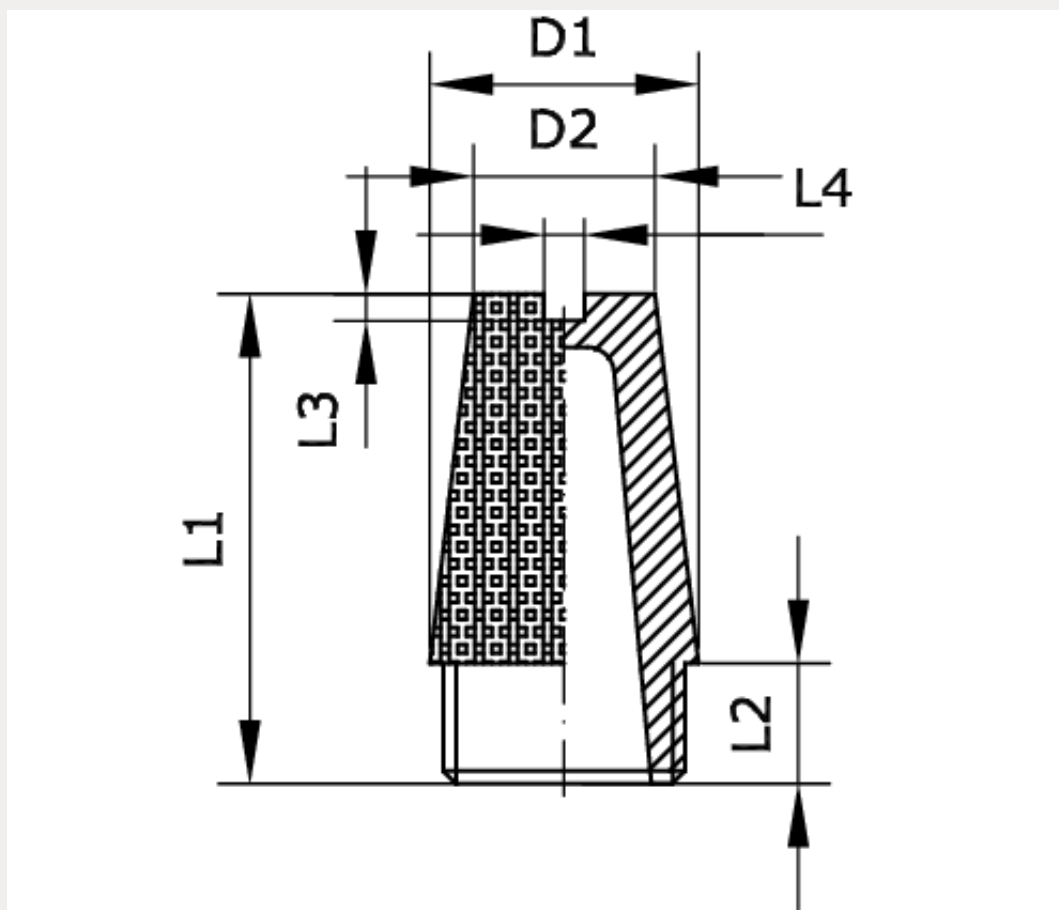


Technische Daten:

Werkstoff Körper:	Sinterbronze
Betriebsdruck:	0 – 12 bar
Temperaturbereich:	-10 °C bis +80 °C
Einbaulage:	beliebig



Artikelnummer	Anschluss	L1	L2
254954	G 1/8 a	21	5,5
L3	L4	D1	D2
2	1,5	11	8