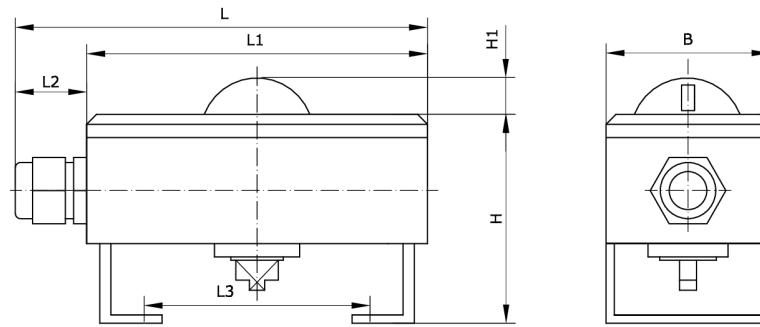


**Technische Daten:**

Typ:	EPP2M01-3D
Einbaulage:	beliebig
Werkstoff Gehäuse:	Polyamid PA6 blau/grau Deckel Polycarbonat, transparent
Werkstoff Montagebrücken:	Polyamid PA6 mit 30 % Glasfaseranteil
Werkstoff Welle:	Polyamid PA6
Werkstoff Schrauben:	Edelstahl 1.4301
Werkstoff Dichtungen:	EPDM/NBR
Schutzart:	IP 67 DIN 40 050
Verschraubung:	M 20 x 1,5 schwarz (für Kabel 6 - 12 mm)
Typ Wechselschalter:	Crouzet 83161.3
Schaltleistung:	250 VAC 16 A / 24 VDC
Schaltfunktion:	2 Wechselschalter
Temperaturbereich:	-25 °C bis +80 °C
Befestigungsart:	Montagebrücke, 3-stufig höhenverstellbar Bohrbild 50 x 25 und 80 x 30





Artikelnummer	B	H	H1
255555	79	90 - 100 - 110	18
L	L1	L2	L3
152	122	30	80 x 30 und 50 x 25
Anzeige			
3D			