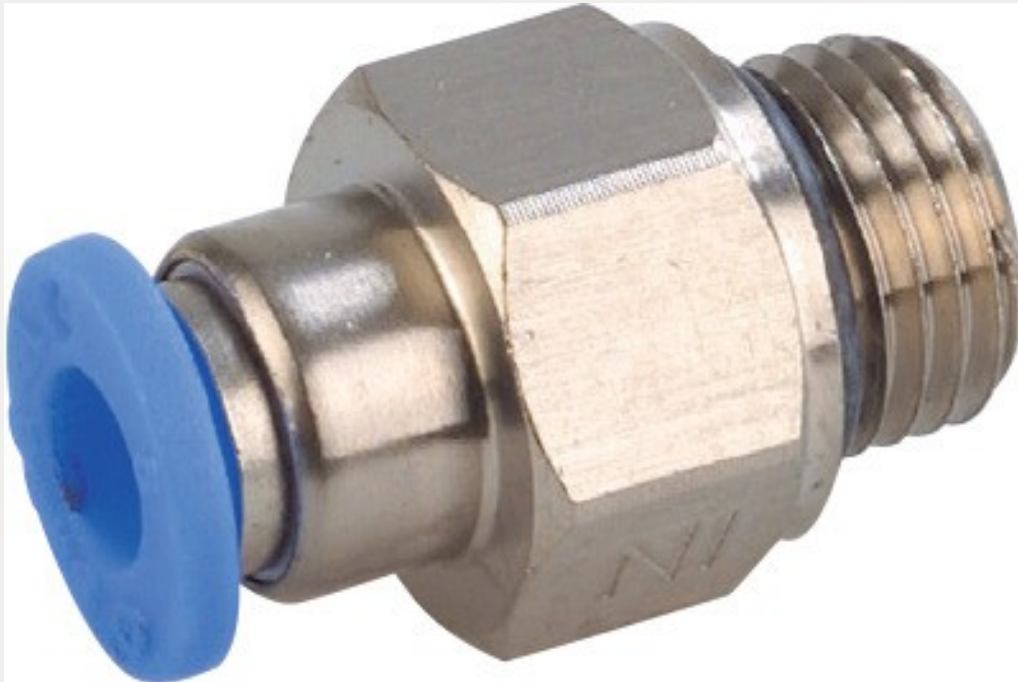
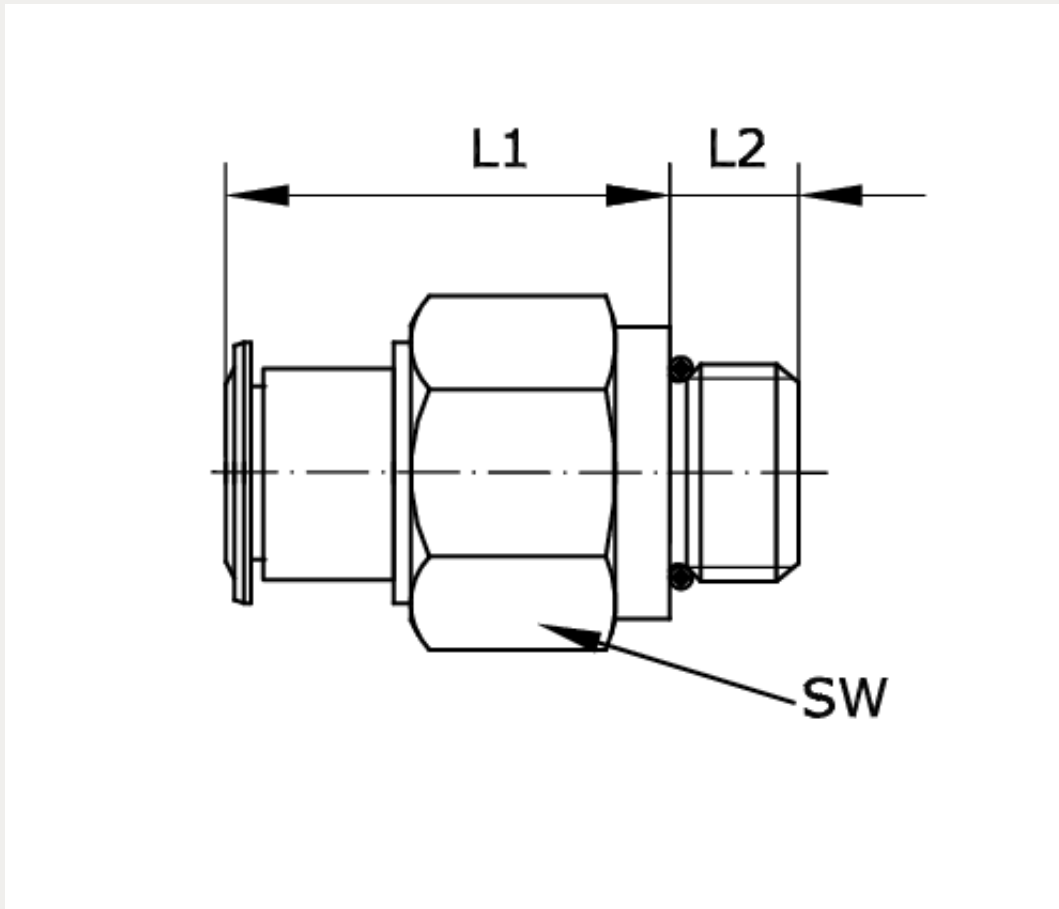


Technische Daten:

Typ:	Sperr-Steckverbindung
Betriebsdruck:	-0,95 – 10 bar
Temperaturbereich:	0 °C bis +60 °C
Werkstoff Grundkörper:	Messing vernickelt
Werkstoff Lösering:	POM
Werkstoff Schlauchklemmsegment:	Edelstahl
Werkstoff Patrone:	Zink vernickelt
Werkstoff Ventilkörper:	Messing vernickelt
Werkstoff Ventil:	POM
Werkstoff Ventilsfeder:	Edelstahl
Dichtungsart am Einschraubzapfen:	O-Ring aus NBR
Hinweis:	Der eingebaute Ventilkörper sperrt den Luftstrom, sobald der Schlauch aus der Verschraubung gelöst wird.





Artikelnummer	Anschluss	Schlauch-Außen-Ø	L1
257772	M 5 a	4	30
L2	SW	DN	
5,5	10	1,6	