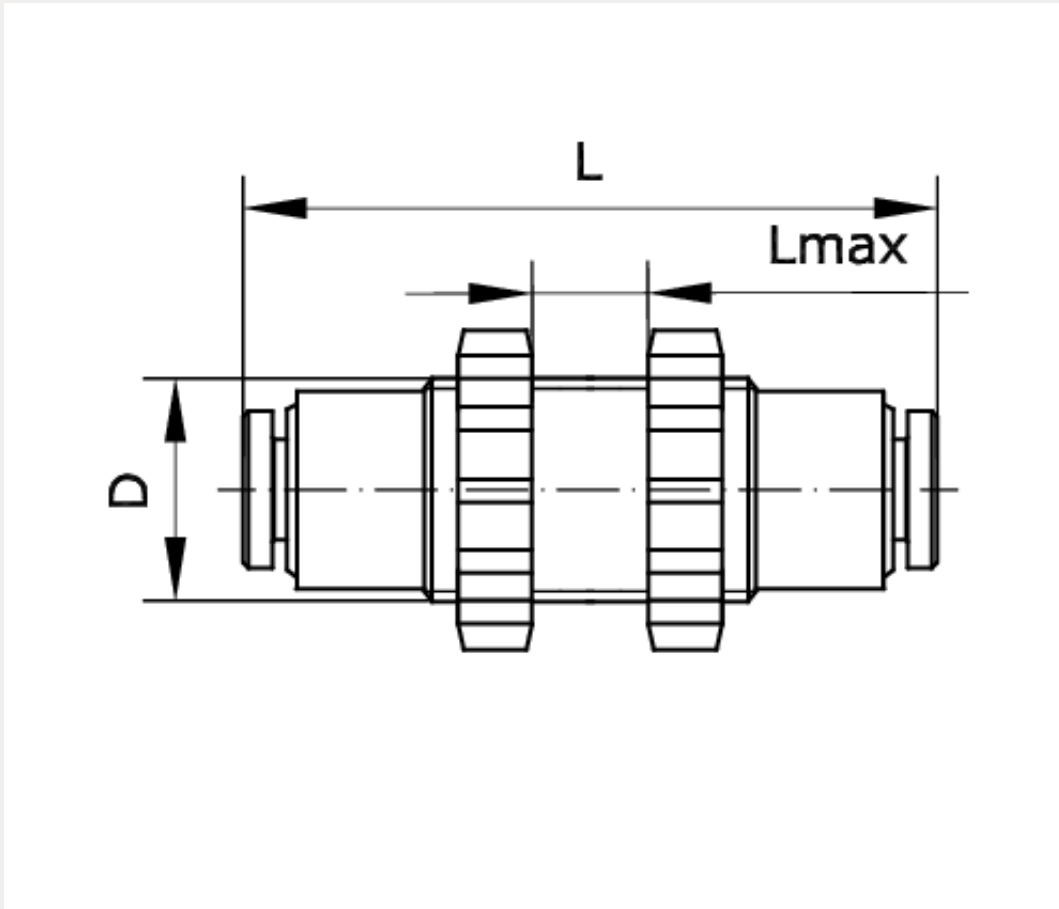


Technische Daten:

Typ:	Schott-Sperr-Verbindung
Betriebsdruck:	-0,95 – 10 bar
Temperaturbereich:	0 °C bis +60 °C
Werkstoff Grundkörper:	PBT
Werkstoff Lösering:	POM
Werkstoff Schlauchklemmsegment:	Edelstahl
Werkstoff Patrone:	Zink vernickelt
Werkstoff Kontermutter:	Messing vernickelt
Werkstoff Ventilkörper:	PBT
Werkstoff Ventil:	POM
Werkstoff Ventilsfeder:	Edelstahl
Hinweis:	Der eingebaute Ventilkörper sperrt den Luftstrom, sobald der Schlauch aus der Verbindung gelöst wird.





Artikelnummer	Schlauch-Außen-Ø	L	L max.
257778	4 - 4	43	10

D	DN
M 12 x 1	1,6