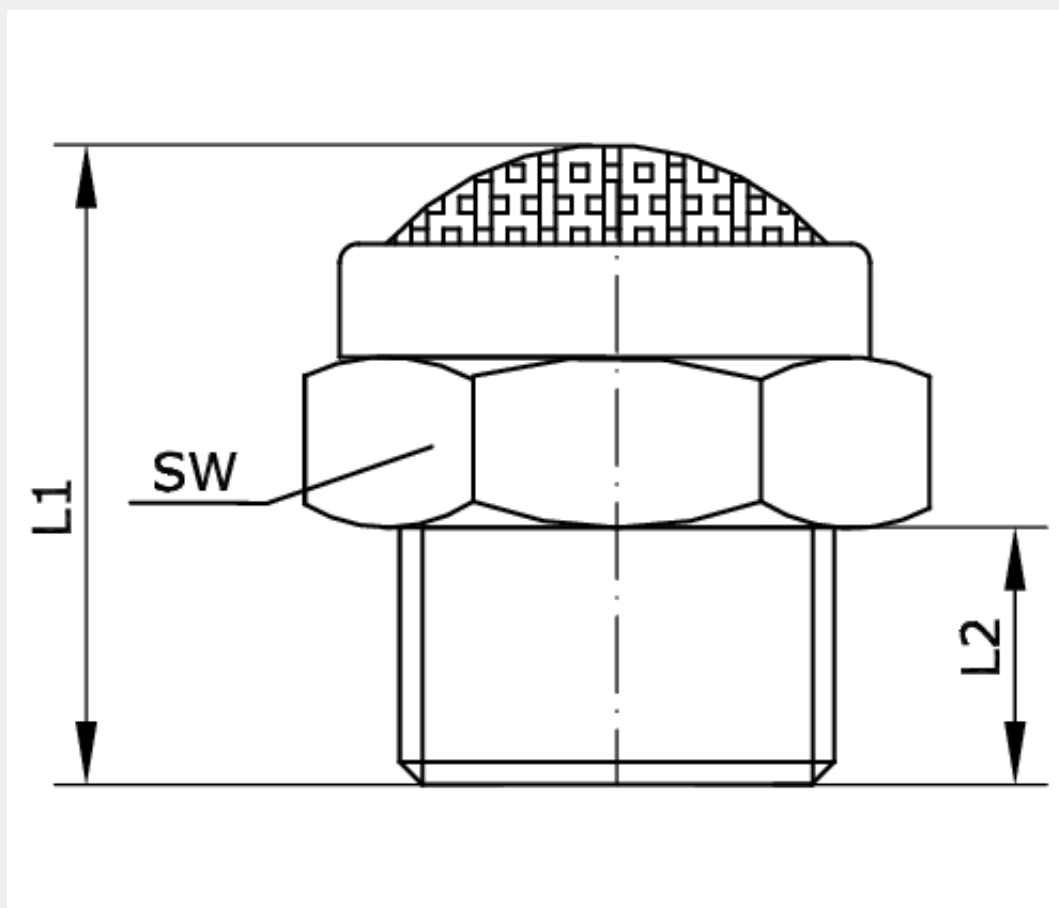


Technische Daten:

Werkstoff Körper:	Edelstahl
Werkstoff Dämpfelement:	Edelstahldraht
Betriebsdruck:	0 – 12 bar
Temperaturbereich:	-10 °C bis +120 °C
Einbaulage:	beliebig



Artikelnummer	Anschluss	L1	L2
259618	G 1/8 a	15	6

SW	Schallpegel bei 6 bar [dB]	Schallpegel bei 4 bar [dB]
13	74	70