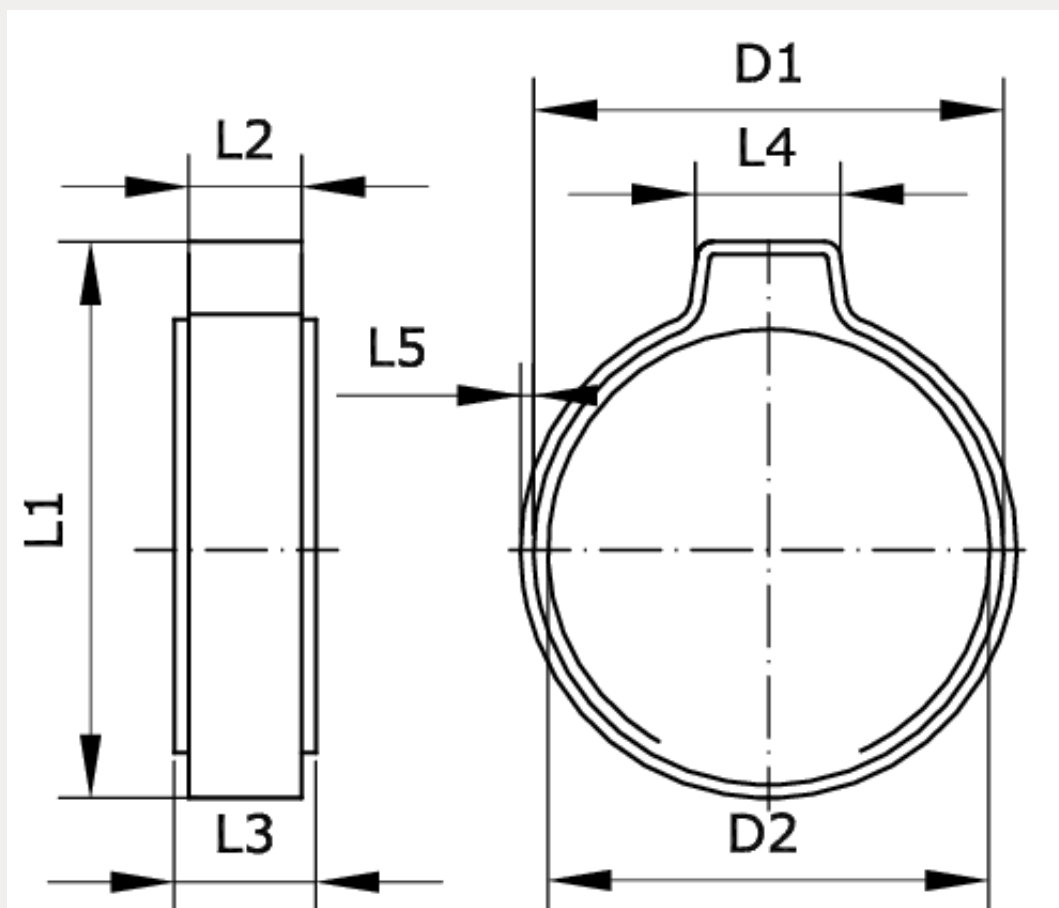


**Technische Daten:**

Werkstoff Band:	Edelstahl 1.4301
Werkstoff Innenring:	Edelstahl 1.4310
Anwendungsbereiche:	Niederdruck, empfindliche Schläuche, hohe Korrosionsschutzanforderungen



Artikelnummer	Spannbereich	L1	L2
260722	7,5 – 8,5	13	6
L3	L4	L5	D1
7,8	5,5	0,8	9,3
D2			
8,5			