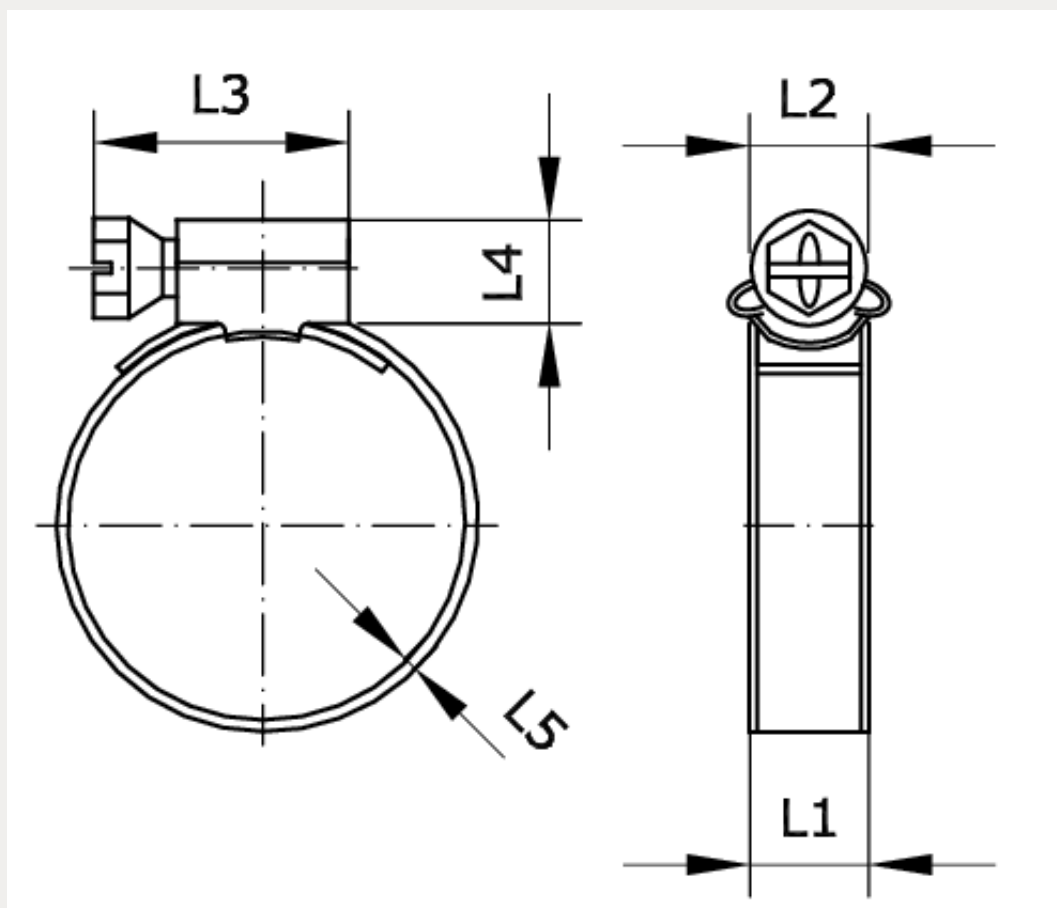


Technische Daten:

Werkstoff Band:	Stahl weiß verzinkt Cr3
Werkstoff Gehäuse:	Stahl weiß verzinkt Cr3
Werkstoff Schraube:	Stahl weiß verzinkt Cr3
Anwendungsbereiche:	Mitteldruck
Normen:	nach DIN 3017, RoHs-konform



Artikelnummer	Spannbereich	L1	L2
260756	8 – 16	9	14
L3	L4	L5	Anzugsmoment
22,1	10	0,6	300 Ncm