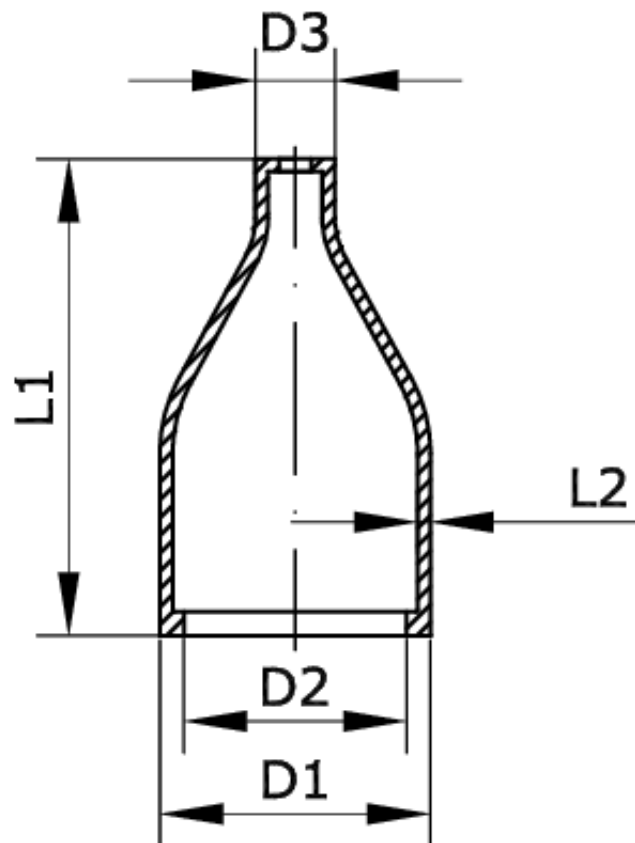


Technische Daten:

Temperaturbereich: -25 °C bis +85 °C
Werkstoff: NBR



Artikelnummer	Anschluss	L1	L2
261051	für G 1/8, G 1/4	55	1,5

D1	D2	D3
31	24	9