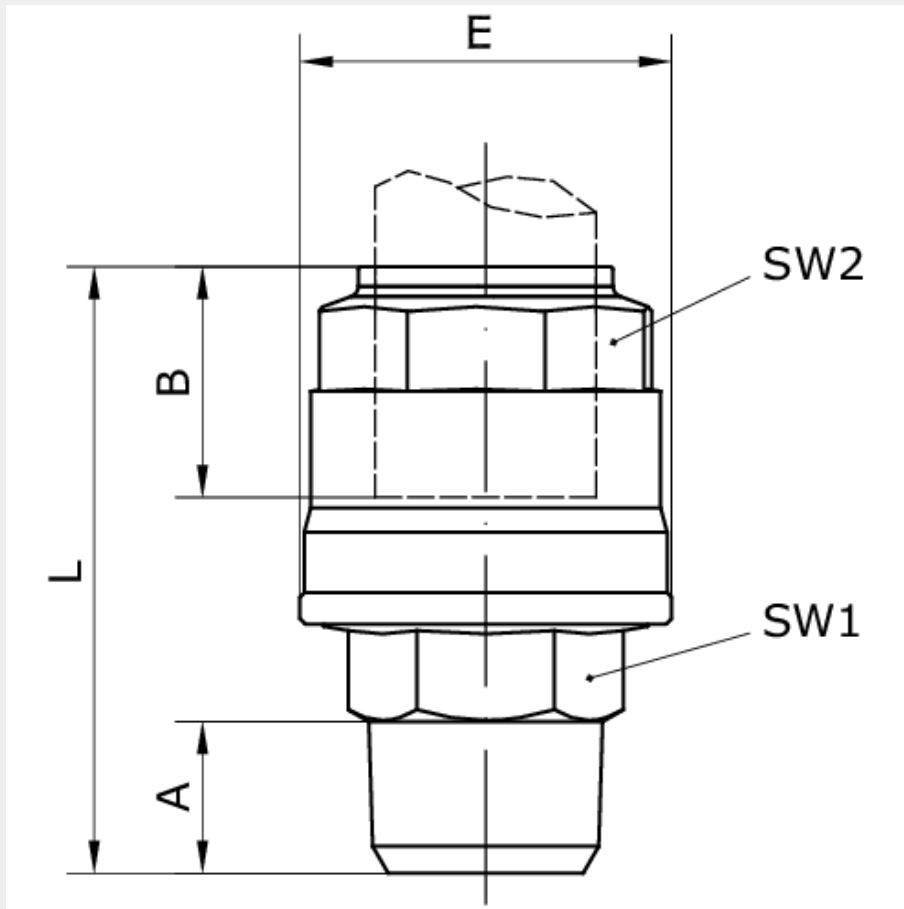


Technische Daten:

Typ:	Verbinder Rohr-Gewinde
Betriebsdruck:	-0,99 bar – 16 bar
Medium:	Druckluft, Vakuum, inerte Gase
Temperaturbereich:	-20 °C bis +80 °C
Werkstoff Dichtung:	NBR
Werkstoff Klemmring:	Edelstahl 1.4301
Werkstoff O-Ring:	NBR
Werkstoff Sicherungsring:	Technopolymer





Artikelnummer	Rohr-Außen-Ø	Anschluss	Werkstoff Gehäuse
261687	20	R 1/2	Messing vernickelt
Werkstoff Mutter	A	B	E
Messing vernickelt	14	31,5	34,5
L	SW1	SW2	
56	22	30	