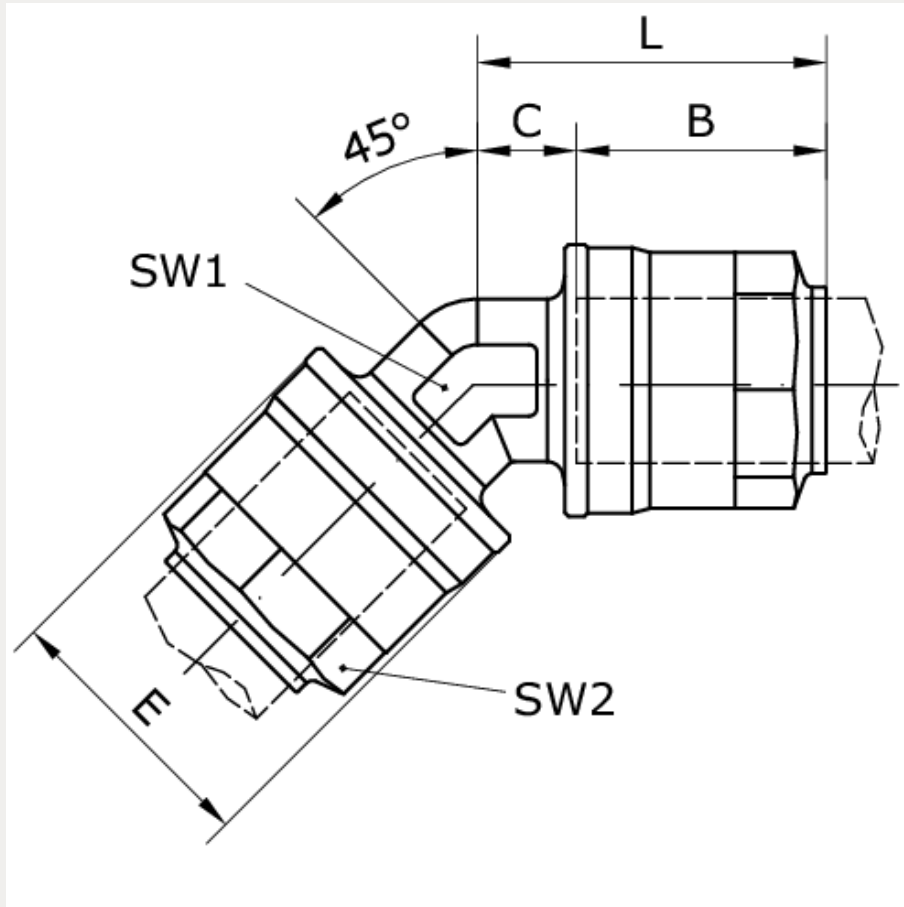


**Technische Daten:**

Typ:	Verbinder Rohr-Rohr
Betriebsdruck:	-0,99 bar – 16 bar
Medium:	Druckluft, Vakuum, inerte Gase
Temperaturbereich:	-20 °C bis +80 °C
Werkstoff Dichtung:	NBR
Werkstoff Klemmring:	Edelstahl 1.4301
Werkstoff O-Ring:	NBR
Werkstoff Sicherungsring:	Technopolymer





Artikelnummer	Rohr-Außen-Ø	Werkstoff Gehäuse	Werkstoff Mutter
261716	20	Messing vernickelt	Messing vernickelt
B	C	E	L
31,5	12,5	34,5	44
SW1	SW2		
21	30		