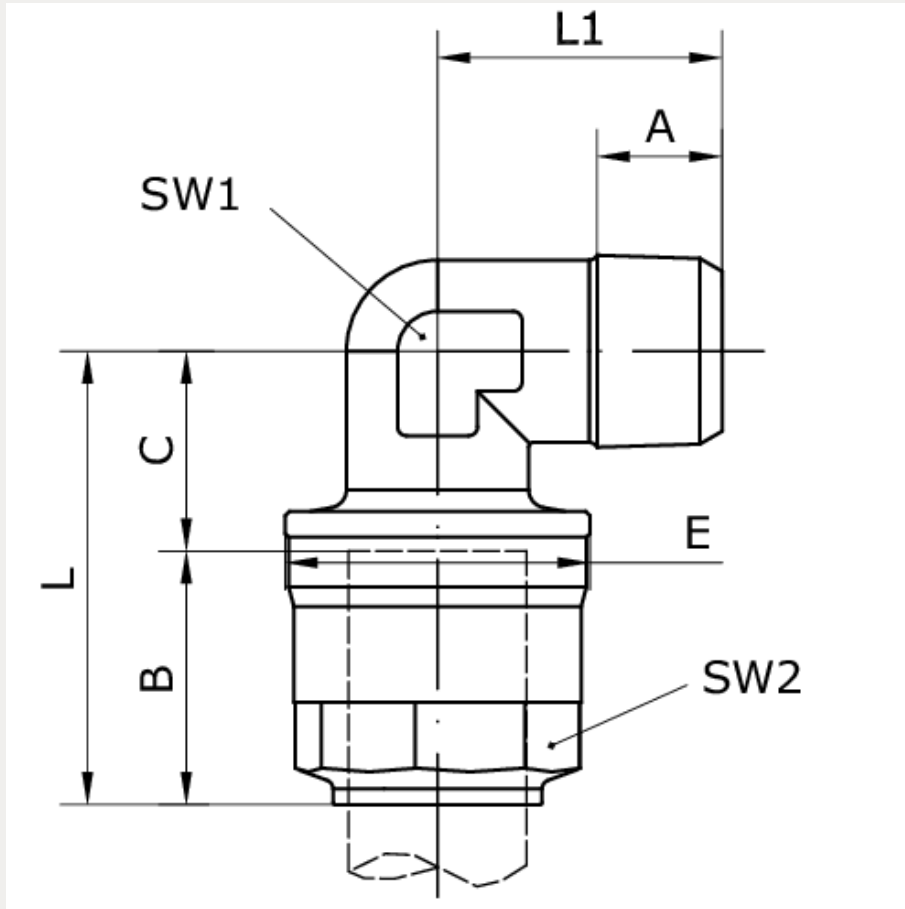


Technische Daten:

Typ:	Verbinder Rohr-Gewinde
Betriebsdruck:	-0,99 bar – 16 bar
Medium:	Druckluft, Vakuum, inerte Gase
Temperaturbereich:	-20 °C bis +80 °C
Werkstoff Gehäuse:	Messing vernickelt
Werkstoff Mutter:	Messing vernickelt
Werkstoff Dichtung:	NBR
Werkstoff Klemmring:	Edelstahl 1.4301
Werkstoff O-Ring:	NBR
Werkstoff Sicherungsring:	Technopolymer





Artikelnummer	Rohr-Außen-Ø	Anschluss	A
261722	20	R 1/2	14
B	C	E	L
31,5	19	34,5	51
L1	SW1	SW2	
32	21	30	