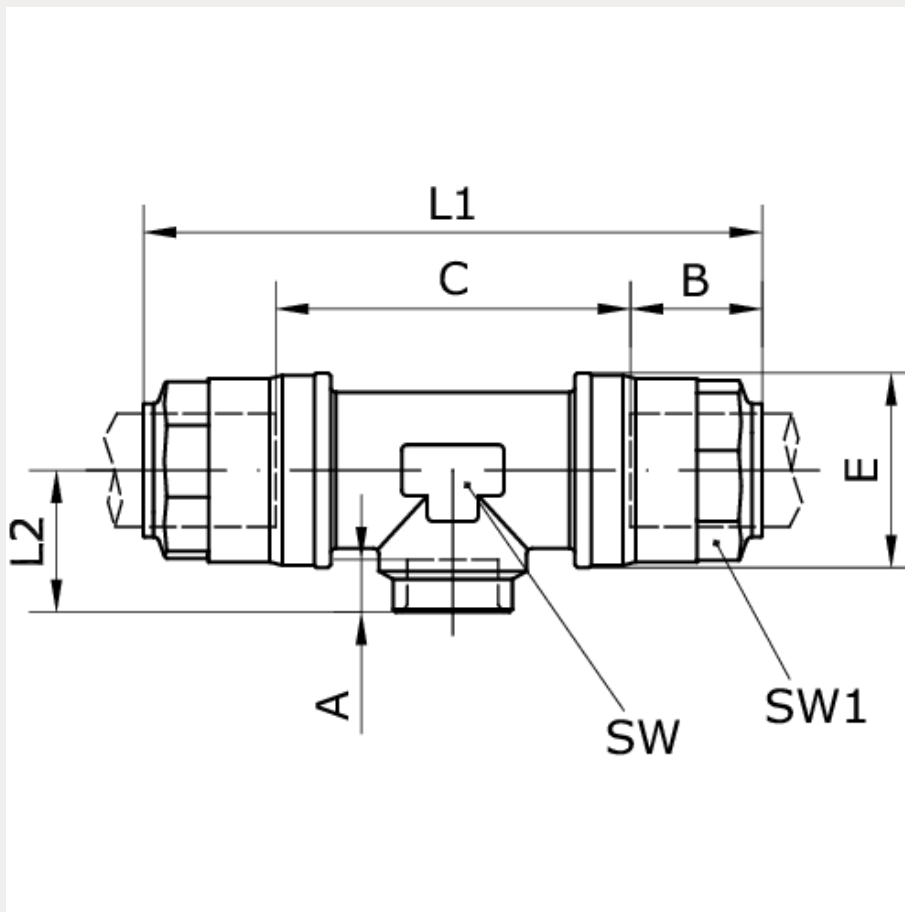


**Technische Daten:**

Typ:	Verbinder Rohr-Gewinde
Betriebsdruck:	-0,99 bar – 16 bar
Medium:	Druckluft, Vakuum, inerte Gase
Temperaturbereich:	-20 °C bis +80 °C
Werkstoff Dichtung:	NBR
Werkstoff Klemmring:	Edelstahl 1.4301
Werkstoff O-Ring:	NBR
Werkstoff Sicherungsring:	Technopolymer





Artikelnummer	Rohr-Außen-Ø	Anschluss	Werkstoff Gehäuse
261753	20	G 3/8	Messing vernickelt
Werkstoff Mutter	A	B	C
Messing vernickelt	11	31,5	48
E	L1	L2	SW
34,5	109	25	28
SW1			
30			