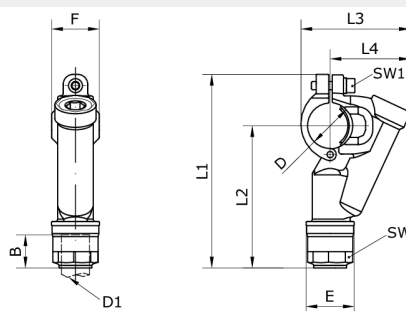


Technische Daten:

Typ:	Verbinder Rohr-Rohr
Werkstoff:	Messing vernickelt
Funktionsprinzip:	Installation eines zusätzlichen Abgangs ohne Auftrennen der Rohrleitung
Einbaulage:	horizontal, vertikal



Artikelnummer	Rohr-Außen-Ø	B	D
261761	32 - 20	31,5	32
D1	E	F	L1
20	34,5	34	136,5
L2	L3	L4	SW
100,5	78	57	30
SW1			
5			