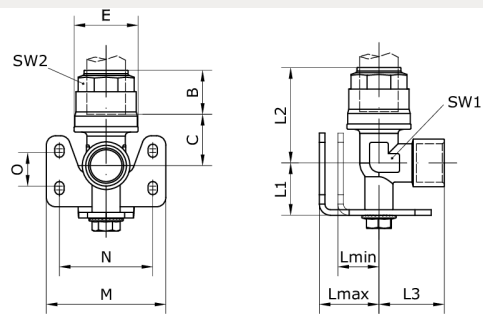


Technische Daten:

Typ:	Befestigung
Betriebsdruck:	-0,99 bar – 16 bar
Medium:	Druckluft, Vakuum, inerte Gase
Temperaturbereich:	-20 °C bis +80 °C
Werkstoff Gehäuse:	Messing vernickelt
Werkstoff Mutter:	Messing vernickelt
Werkstoff Dichtung:	NBR
Werkstoff Klemmring:	Edelstahl 1.4301
Werkstoff O-Ring:	NBR
Werkstoff Sicherungsring:	Technopolymer





Artikelnummer	Rohr-Außen-Ø	Anschluss	B
261779	20	G 1/2	31,5
C	E	L1	L2
19,5	34,5	35	51
L3	Lmax	Lmin	M
35	40	22	64
N	O	SW1	SW2
50	20	21	30