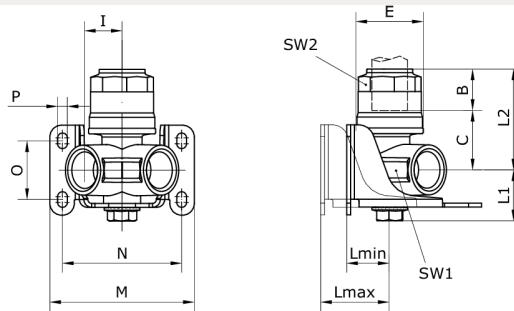


**Technische Daten:**

Typ:	Befestigung
Betriebsdruck:	-0,99 bar – 16 bar
Medium:	Druckluft, Vakuum, inerte Gase
Temperaturbereich:	-20 °C bis +80 °C
Werkstoff Gehäuse:	Messing vernickelt
Werkstoff Mutter:	Messing vernickelt
Werkstoff Dichtung:	NBR
Werkstoff Klemmring:	Edelstahl 1.4301
Werkstoff O-Ring:	NBR
Werkstoff Sicherungsring:	Technopolymer





Artikelnummer	Rohr-Außen-Ø	Anschluss	B
261782	20	G 1/2	31,5
C	E	I	L1
20	34,5	28,5	27
L2	Lmax	Lmin	M
51,5	54	22	74
N	O	P	SW1
61	30,5	5	26
SW2			
30			