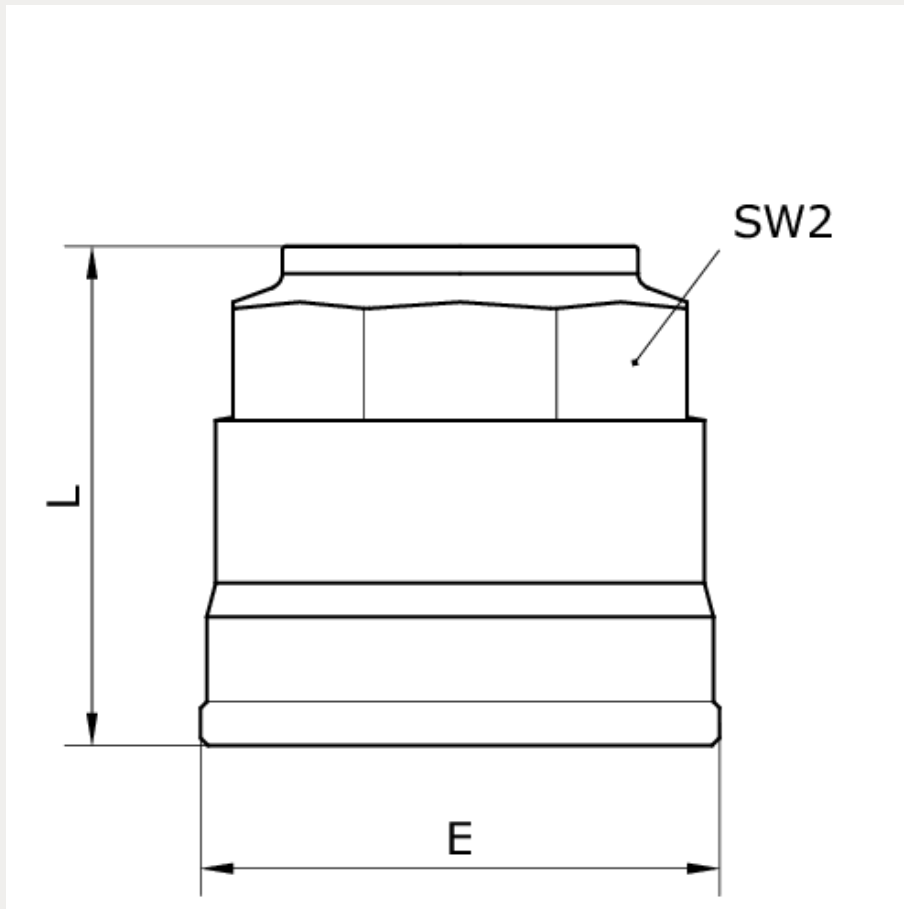


**Technische Daten:**

Typ:	Zubehör
Betriebsdruck:	-0,99 bar – 16 bar
Medium:	Druckluft, Vakuum, inerte Gase
Temperaturbereich:	-20 °C bis +80 °C
Werkstoff Dichtung:	NBR
Werkstoff Klemmring:	Edelstahl 1.4301
Werkstoff O-Ring:	NBR
Werkstoff Sicherungsring:	Technopolymer





Artikelnummer	Rohr-Außen-Ø	Werkstoff Gehäuse	Werkstoff Mutter
261784	20	Messing vernickelt	Messing vernickelt

E	L	SW2
34,5	33	30