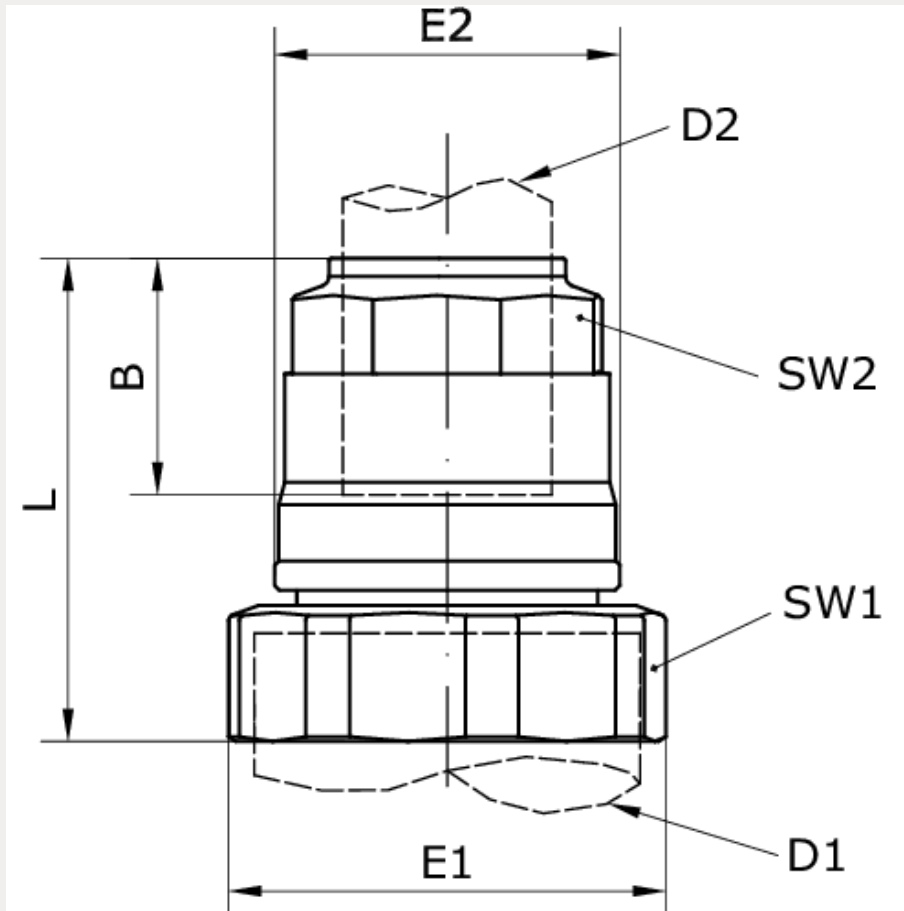


Technische Daten:

Typ:	Verbinder Rohr-Rohr
Betriebsdruck:	-0,99 bar – 16 bar
Medium:	Druckluft, Vakuum, inerte Gase
Temperaturbereich:	-20 °C bis +80 °C
Werkstoff Dichtung:	NBR
Werkstoff Klemmring:	Edelstahl 1.4301
Werkstoff O-Ring:	NBR
Werkstoff Sicherungsring:	Technopolymer





Artikelnummer	Rohr-Außen-Ø	Werkstoff Gehäuse	Werkstoff Mutter
261790	25 - 20	Messing vernickelt	Messing vernickelt
B	D1	D2	E1
31,5	25	20	43,5
E2	L	SW1	SW2
34,5	48	42	30