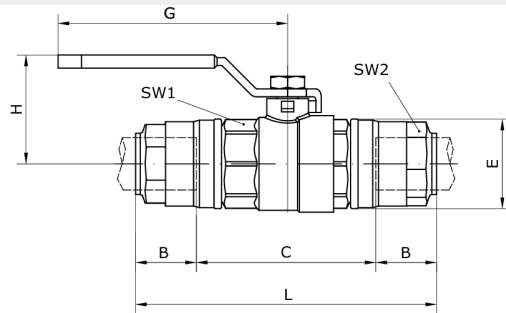


**Technische Daten:**

Typ:	Ventil
Betriebsdruck:	-0,99 bar – 16 bar
Medium:	Druckluft, Vakuum, inerte Gase
Temperaturbereich:	-20 °C bis +80 °C
Werkstoff Dichtung:	NBR
Werkstoff Klemmring:	Edelstahl 1.4301
Werkstoff O-Ring:	NBR
Werkstoff Sicherungsring:	Technopolymer





Artikelnummer	Rohr-Außen-Ø	Werkstoff Gehäuse	Werkstoff Mutter
261796	20	Messing vernickelt	Messing vernickelt
DN	B	C	E
17	31,5	58,5	34,5
G	H	L	SW1
88	42	121,5	32
SW2			
30			