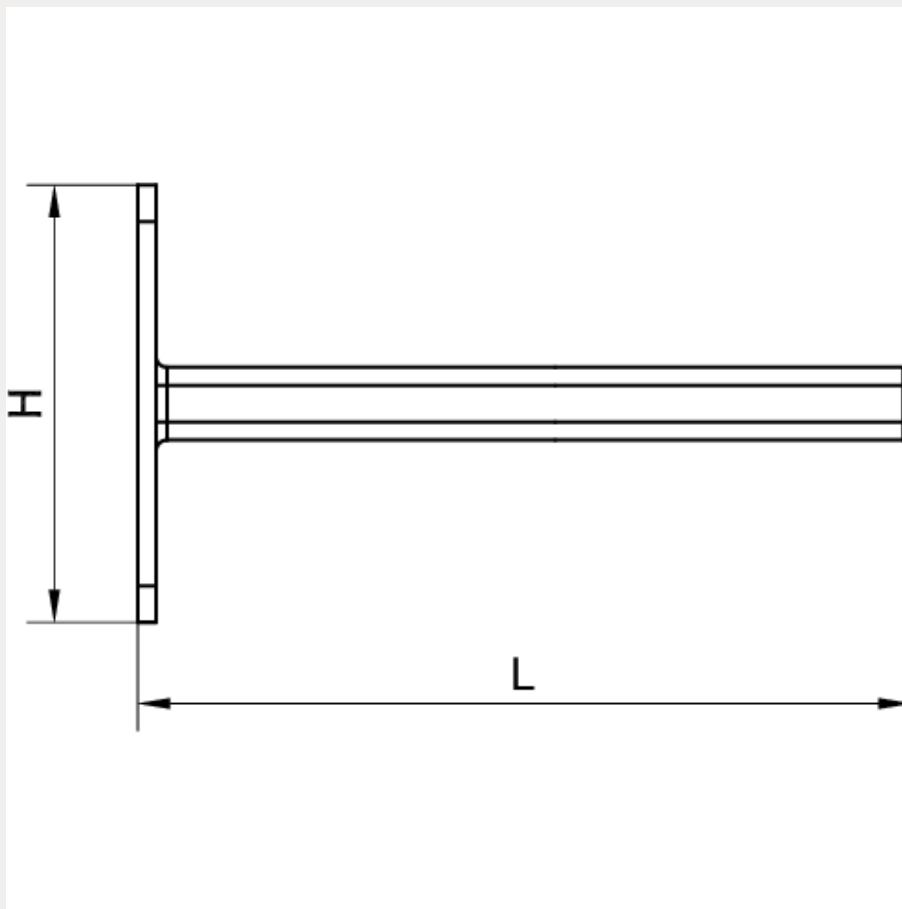


**Technische Daten:**

Typ:  
Werkstoff:

Befestigung  
Stahl verzinkt



Länge	H	L
280	120	280