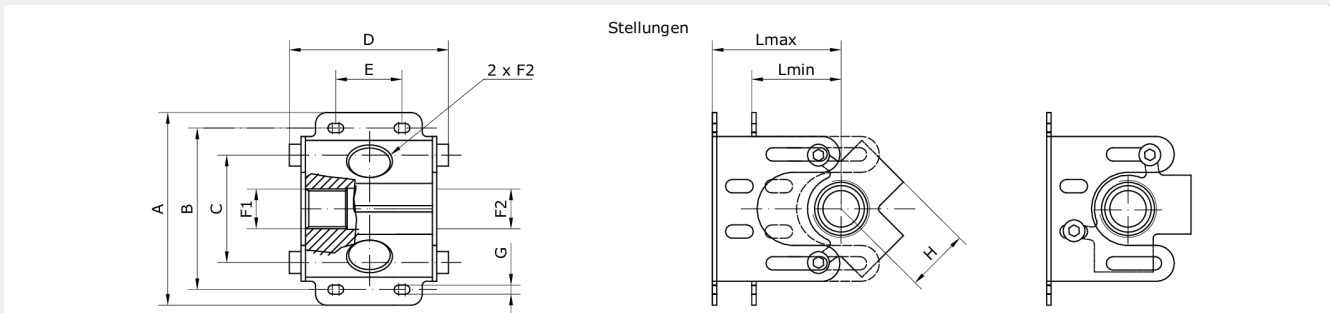


**Technische Daten:**

Typ:	Befestigung
Betriebsdruck:	-0,99 bar – 16 bar
Medium:	Druckluft, Vakuum, inerte Gase
Temperaturbereich:	-20 °C bis +80 °C
Werkstoff Gehäuse:	Messing vernickelt
Werkstoff Mutter:	Messing vernickelt





Artikelnummer	Anschluss Eingang	Anschluss Ausgang	A
266250	G 1/2	G 1/2	87
B	C	D	E
73	48,5	72	29,5
F1	F2	G	H
G 1/2	G 1/2	5	28,5
Lmax	Lmin		
60	35		