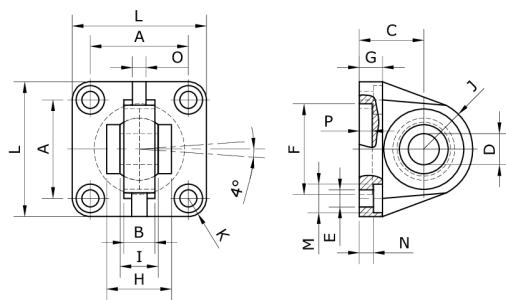


Technische Daten:

Lieferumfang:	Schwenkflansch, 4 Schrauben
Werkstoff:	Edelstahl 1.4401
geeignet für:	Abschlussdeckel



Artikelnummer	Typ	Zylinder-Ø	A
271072	SFLICR-S-032	32	32,5 ±0,2
B	C	D	E
10,5 max	22 JS15	10 H7	Ø 6,6 H13
F	G	H	I
Ø 30 H11	9	-	14 0 bis -0,1
J	K	L	M
15	-	45	5,5 H13
N	O	P	für Zylinder
5,5 ±0,5	-	5	DIN ISO 15552