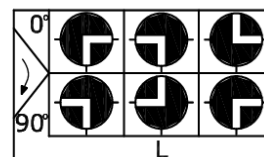
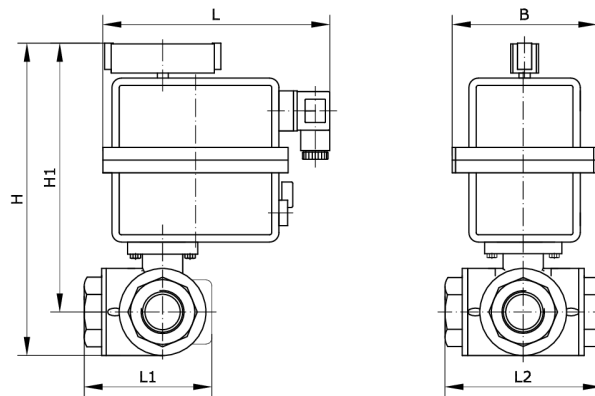


Technische Daten:

| | |
|----------------------------|-----------------------|
| Betätigungsart: | elektrisch |
| Werkstoff Gehäuse: | Messing vernickelt |
| Werkstoff Kugel: | Messing hartverchromt |
| Werkstoff Kugeldichtung: | PTFE/FPM |
| Werkstoff Spindeldichtung: | 2 x NBR O-Ring |
| Einschaltdauer: | 75 % |
| Temperaturbereich: | -10 °C bis +100 °C |
| Temperaturbereich Antrieb: | -20 °C bis +70 °C |
| Betriebsdruck Kugelhahn: | 0 – 40 bar |
| Befestigungsart: | Leitungseinbau |





| | | | |
|---------------|---------------------|---------------|------------------|
| Artikelnummer | Anschluss Kugelhahn | Antriebstyp | Spannung |
| 276115 | G 1/4 i | EKH-2-F03-VK9 | 24 – 240 V AC/DC |
| Ausführung | Drehmoment | Stellzeit | DN |
| L | 20 Nm | 11 s | 8 |
| B | H | H1 | L |
| 110 | 223 | 205 | 181 |
| L1 | L2 | | |
| 63 | 76 | | |