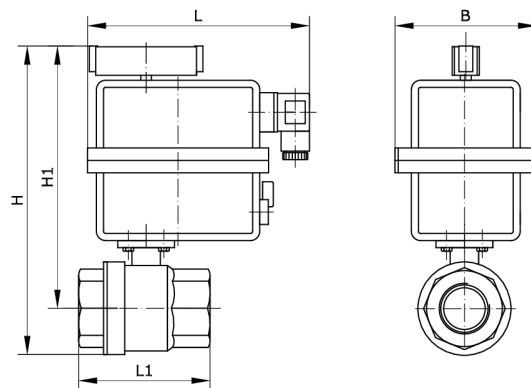


**Technische Daten:**

Betätigungsart:	elektrisch
Werkstoff Gehäuse:	Messing vernickelt
Werkstoff Kugel:	Messing hartverchromt
Werkstoff Kugeldichtung:	PTFE
Werkstoff Spindeldichtung:	2 x FKM O-Ring
Einschaltdauer:	75 %
Temperaturbereich:	-20 °C bis +120 °C
Temperaturbereich Antrieb:	-20 °C bis +70 °C
Befestigungsart:	Leitungseinbau





Artikelnummer	Anschluss Kugelhahn	Antriebstyp	Spannung
276149	Rp 1/4 i	EKH-2-F03-VK9	24 – 240 V AC/DC
Drehmoment	PN	Stellzeit	DN
20 Nm	40 bar	11 s	10
B	H	H1	L
110	204	187	181
L1			
67			