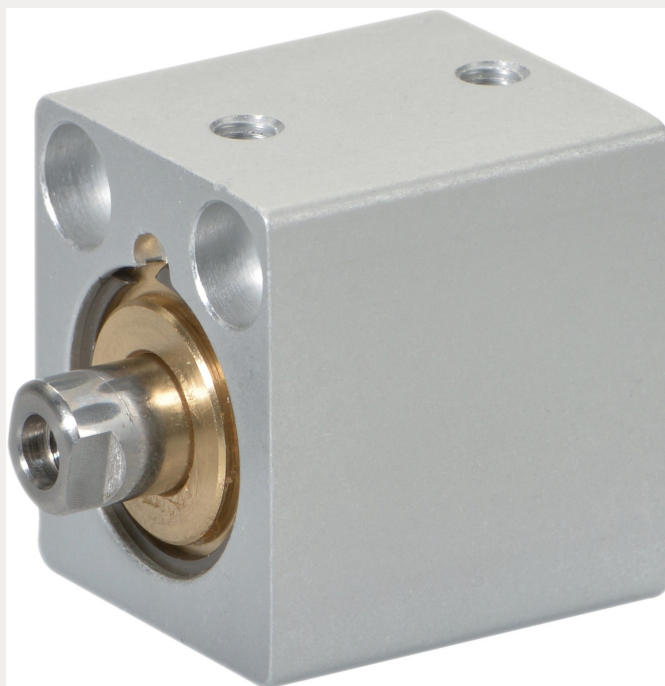
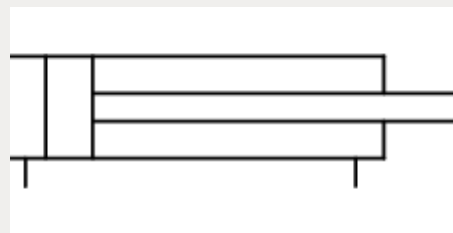
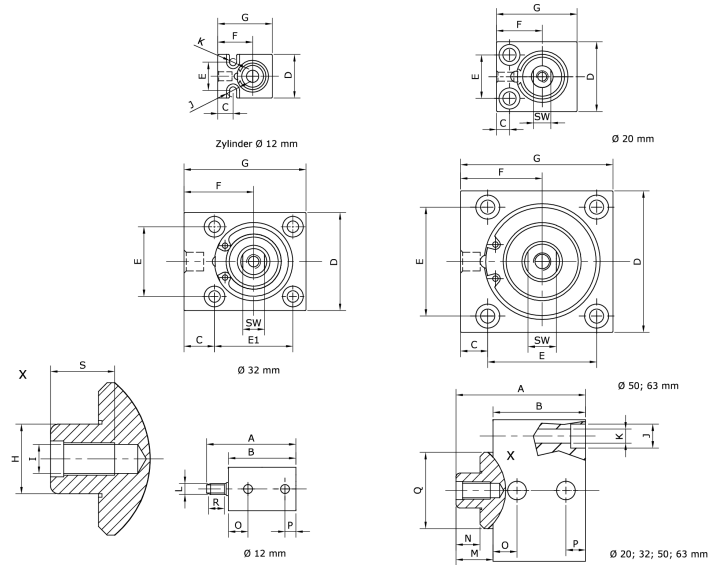


**Technische Daten:**

Funktionsweise:	doppeltwirkend
Kolbendurchmesser:	12 – 63 mm
Hublängen:	10 – 25 mm
Kolbenstangenende:	Innengewinde
Bauart:	Kolbenstangenzyylinder
pneumatischer Anschluss:	DIN EN ISO 228/1
Umgebungstemperatur:	-20 °C bis +80 °C
Betriebsdruck:	1 – 10 bar
Betriebsmedium:	gefilterte, getrocknete Luft, geölt, ungeölt
Einbaulage:	beliebig
Befestigungsart:	Durchgangsbohrung
Werkstoff Gehäuse:	Aluminium eloxiert
Werkstoff Deckel:	Ø 12 – Ø 20: Messing Ø 32 – Ø 63: Aluminium eloxiert
Werkstoff Kolbenstange:	Edelstahl 1.4305
Werkstoff Dichtungen:	NBR
E:	13





Artikelnummer	Typ	Kolben-Ø	Hub
279624	VD4-012-0010-A	12	10
A	B	C	D
41	31	7	20
E	E1	F	G
13	-	16	25
H	I	J	K
Ø 6	-	6	3,3
L	M	N	O
M5	1	9	9
P	Q	R	S
5	-	9	-
SW	Schubkraft [N] bei 6 bar	Rückzugskraft [N] bei 6 bar	
-	68	51	