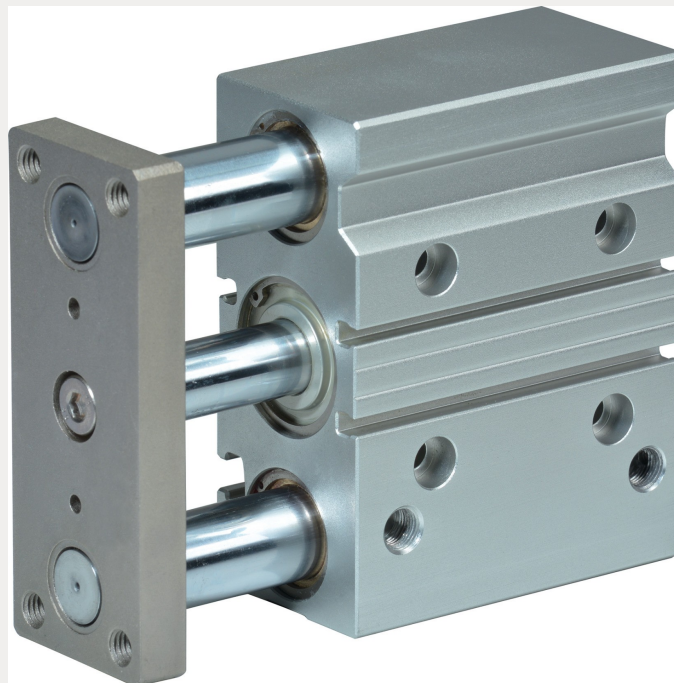
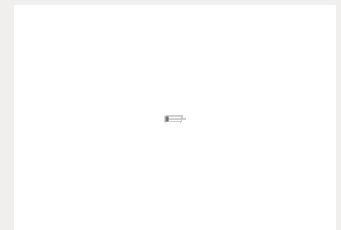
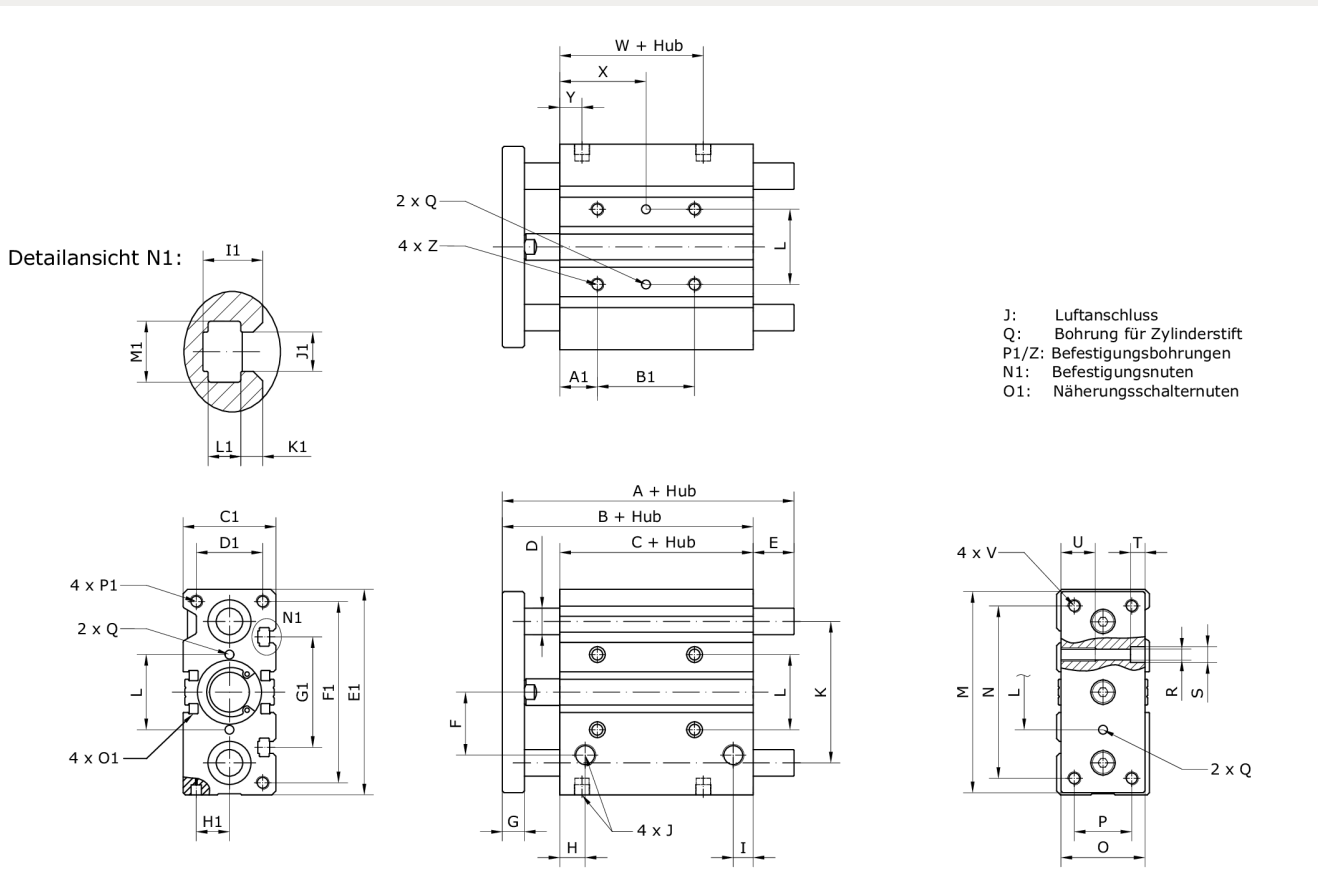


Technische Daten:

Funktionsweise:	doppeltwirkend
Kolbendurchmesser:	12 – 25 mm
Hublängen:	10 – 250 mm
Führung:	Linearkugellager
Bauart:	Kolbenstangenzyylinder
Dämpfung:	elastische Dämpfung beidseitig
Positionserkennung:	für Näherungsschalter
Umgebungstemperatur:	-20 °C bis +70 °C
Betriebsdruck:	1 – 10 bar
Betriebsmedium:	gefilterte, getrocknete Luft, geölt oder ungeölt
Einbaulage:	beliebig
Befestigungsart:	Durchgangsbohrung, Innengewinde
Werkstoff Gehäuse:	Aluminium eloxiert
Werkstoff Jochplatte:	Gußeisen mit Kugelgraphit
Werkstoff Kolbenstange:	Vergütungsstahl 1.0503, hartverchromt
Werkstoff Dichtungen:	NBR





Artikelnummer	Typ	Kolben-Ø	Hub
280052	FDL-012-0010-P-M	12	10
B	C	D	F
42	29	Ø 6	18
G	H	I	J
8	11	7,5	M 5 x 0,8
K	L	M	N
41	23 ±0,02	56	48
O	P	Q	R
22	14	Ø 3 +0,02 x 6	Ø 4,3
S	T	U	V
Ø 8	4,5	10	M 4
W	Y	Z	A1
13	11	M 5 x 0,8	5
C1	D1	E1	F1
26	18	58	50
G1	H1	I1	J1
37	8	6,2	4,4
K1	L1	M1	P1
2	3,7	7,4	M 4 x 10
A Hub ≤30	A Hub 31 – 100	A Hub 101 – 200	A Hub >200
42	55	85	-
E Hub ≤30	E Hub 31 – 100	E Hub 101 – 200	E Hub >200
0	13	43	-
B1 Hub ≤30	B1 Hub 31 – 100	B1 Hub 101 – 200	B1 Hub >200
20	40	110	-
X Hub ≤30	X Hub 31 – 100	X Hub 101– 200	X Hub >200
15	25	60	-