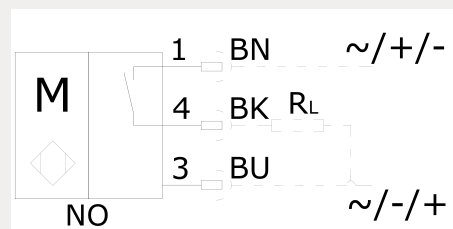
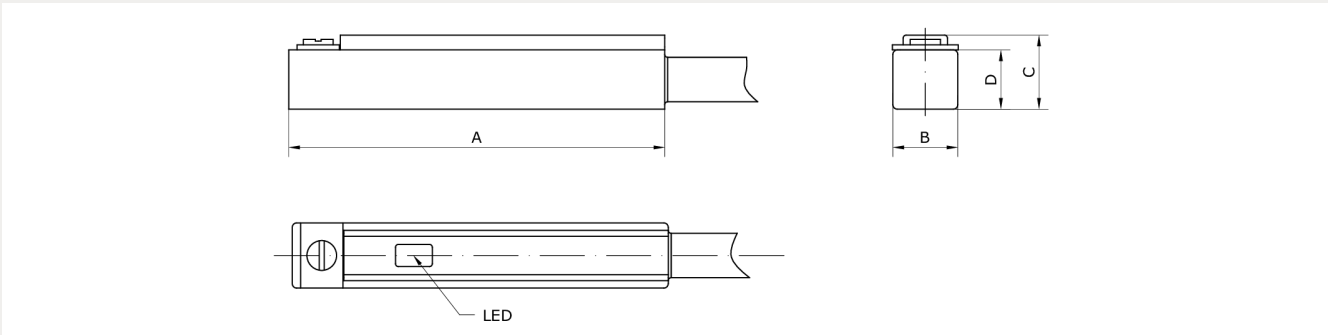


**Technische Daten:**

Bauart:	Näherungsschalter für berührungslose Abfrage mittels Magnetfeld
Messprinzip:	Reed-Kontakt
Befestigungsart:	T-Längsnut
Schaltfunktion:	Schließer
Schaltleistung:	max. 10 W
Schaltspannung:	5 – 240 V AC/DC
Schaltstrom:	max. 100 mA
Schaltfrequenz:	max. 200 Hz
Umgebungstemperatur:	-10 °C bis +70 °C
Werkstoff Gehäuse:	Kunststoff
Schaltzustandsanzeige:	LED
Schutzart:	IP 67





Artikelnummer	Typ	A	B
280146	NSR-TFD-10-2	25,3	4,4

C	D	für Zylinder
5,1	4,1	Führungszylinder