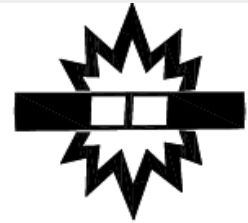
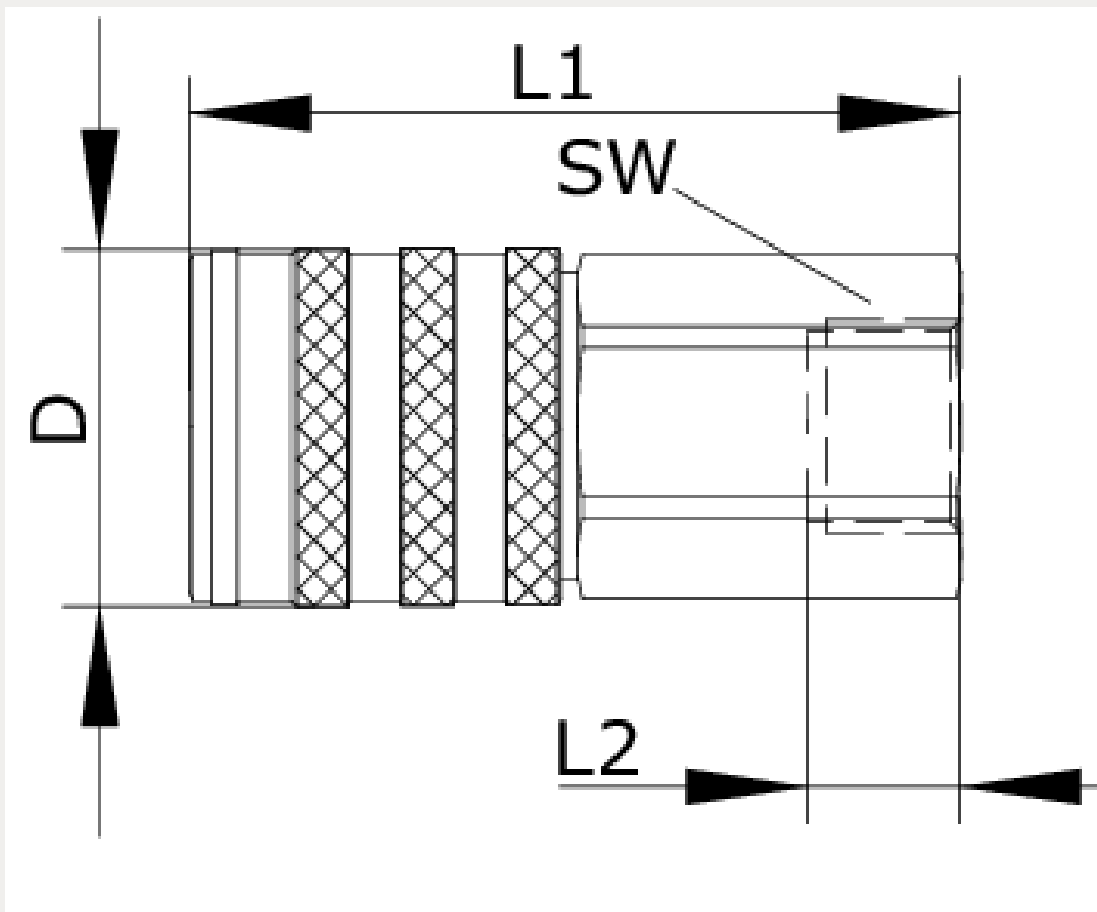


Technische Daten:

| | |
|---------------------------------|--------------------------------------------------------------------------------------------------------------------------------------------------------------------------------------------------|
| Typ: | Kupplungsdose |
| Betriebsdruck (ohne Pulsation): | 2 – 12 bar |
| Temperaturbereich: | -20 °C bis +100 °C |
| Werkstoff Dichtung: | NBR |
| Werkstoff Entriegelungshülse: | Stahl, gehärtet |
| Werkstoff Gewindestück: | Messing vernickelt |
| Werkstoff Kugeln: | Edelstahl 1.4034 |
| Werkstoff Ventilkörper: | Stahl verzinkt |
| Werkstoff Ventil: | Messing |
| Werkstoff Federn, Sprengringe: | Edelstahl 1.4310 |
| Norm: | DIN EN ISO 4414 |
| Hinweis: | Zwei getrennte Entriegelungsmechanismen stellen sicher, dass die Kupplung erst nach vollständiger Entlüftung geöffnet werden kann. Wir empfehlen die Verwendung von Kupplungssteckern aus Stahl. |





| Artikelnummer | Anschluss | L1 | L2 |
|---------------|-----------|------|----|
| 280602 | G 3/8 i | 64,5 | 12 |

| D | SW | DN |
|----|----|----|
| 32 | 24 | 10 |

Durchfluss Diagramm Luft