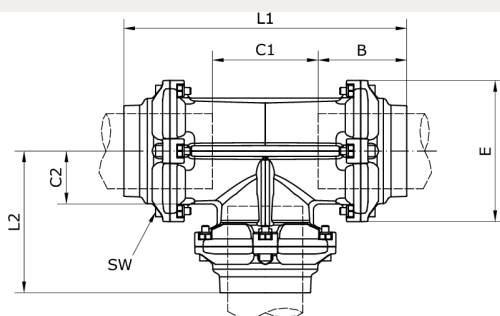


**Technische Daten:**

Typ:	Verbinder Rohr-Rohr
Betriebsdruck:	-0,99 bar – 16 bar
Medium:	Druckluft, Vakuum, inerte Gase
Temperaturbereich:	-20 °C bis +80 °C
Werkstoff Gehäuse:	Aluminium, oberflächenbehandelt
Werkstoff Mutter:	Aluminium, oberflächenbehandelt
Werkstoff Klemmring:	Edelstahl 1.4301
Werkstoff O-Ring:	NBR
Werkstoff Sicherungsring:	Technopolymer
Werkstoff Führungsring:	Technopolymer
Werkstoff selbstsichernde Mutter:	Stahl verzinkt
Werkstoff Inbusschraube:	Stahl verzinkt





Artikelnummer	Rohr-Außen-Ø	B	C1
280778	80 - 80 - 80	91	109
C2	E	L1	L2
54,5	145	291,5	138
SW			
6			