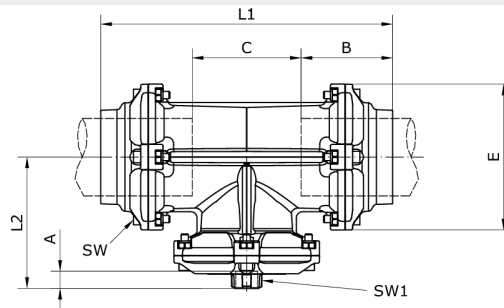


Technische Daten:

Typ:	Verbinder Rohr-Gewinde
Betriebsdruck:	-0,99 bar – 16 bar
Medium:	Druckluft, Vakuum, inerte Gase
Temperaturbereich:	-20 °C bis +80 °C
Werkstoff Gehäuse:	Aluminium, oberflächenbehandelt
Werkstoff Mutter:	Aluminium, oberflächenbehandelt
Werkstoff Klemmring:	Edelstahl 1.4301
Werkstoff O-Ring:	NBR
Werkstoff Sicherungsring:	Technopolymer
Werkstoff Führungsring:	Technopolymer
Werkstoff selbstsichernde Mutter:	Stahl verzinkt
Werkstoff Inbusschraube:	Stahl verzinkt





Artikelnummer	Rohr-Außen-Ø	Anschluss	A
280779	80 - 80	G 3/4	14,5
B	C	E	L1
91	109	145	291,5
L2	SW	SW1	
138	6	42	