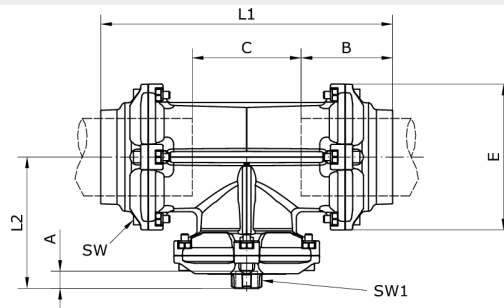


**Technische Daten:**

|                                   |                                 |
|-----------------------------------|---------------------------------|
| Typ:                              | Verbinder Rohr-Gewinde          |
| Betriebsdruck:                    | -0,99 bar – 16 bar              |
| Medium:                           | Druckluft, Vakuum, inerte Gase  |
| Temperaturbereich:                | -20 °C bis +80 °C               |
| Werkstoff Gehäuse:                | Aluminium, oberflächenbehandelt |
| Werkstoff Mutter:                 | Aluminium, oberflächenbehandelt |
| Werkstoff Klemmring:              | Edelstahl 1.4301                |
| Werkstoff O-Ring:                 | NBR                             |
| Werkstoff Sicherungsring:         | Technopolymer                   |
| Werkstoff Führungsring:           | Technopolymer                   |
| Werkstoff selbstsichernde Mutter: | Stahl verzinkt                  |
| Werkstoff Inbusschraube:          | Stahl verzinkt                  |





|               |              |           |       |
|---------------|--------------|-----------|-------|
| Artikelnummer | Rohr-Außen-Ø | Anschluss | A     |
| 280783        | 80 - 80      | G 3/4     | 14,5  |
| B             | C            | E         | L1    |
| 91            | 109          | 145       | 291,5 |
| L2            | SW           | SW1       |       |
| 138           | 6            | 42        |       |