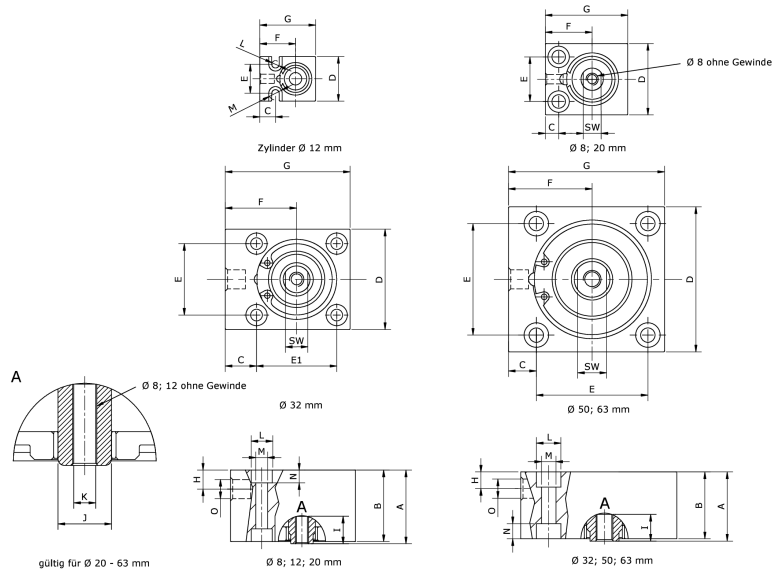


Technische Daten:

| | |
|--------------------------|--|
| Funktionsweise: | einfachwirkend |
| Kolbendurchmesser: | 8 – 63 mm |
| Hublängen: | 4 – 25 mm |
| Kolbenstangenende: | Innengewinde |
| Bauart: | Kolbenstangenzyylinder mit Federrückstellung |
| pneumatischer Anschluss: | DIN EN ISO 228/1 |
| Umgebungstemperatur: | -20 °C bis +80 °C |
| Betriebsdruck: | 2 – 10 bar |
| Betriebsmedium: | gefilterte, getrocknete Luft, geölt, ungeölt |
| Einbaulage: | beliebig |
| Befestigungsart: | Durchgangsbohrung |
| Werkstoff Gehäuse: | Aluminium eloxiert |
| Werkstoff Deckel: | Ø 8 – Ø 20: Messing Ø 32 – Ø 63: Aluminium eloxiert |
| Werkstoff Kolbenstange: | Edelstahl 1.4305 |
| Werkstoff Dichtungen: | NBR |
| E: | 11 |





| Artikelnummer | Typ | Kolben-Ø | Hub |
|---------------|------------------------|--------------------------|-----|
| 284782 | VE4-008-0004 | 8 | 4 |
| A | B | C | D |
| 17 | 16 | 5,5 | 18 |
| E | E1 | F | G |
| 11 | - | 13,5 | 20 |
| H | I | J | K |
| 5,5 | - | Ø 4 | - |
| L | M | N | O |
| Ø 6 | Ø 3,4 | 3,1 | M5 |
| SW | Federrückzugskraft [N] | Schubkraft [N] bei 6 bar | |
| - | 3,2 | 25 | |