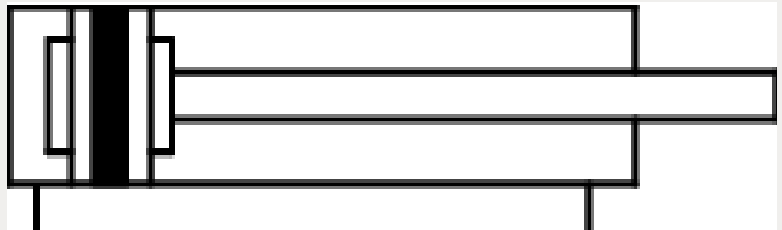
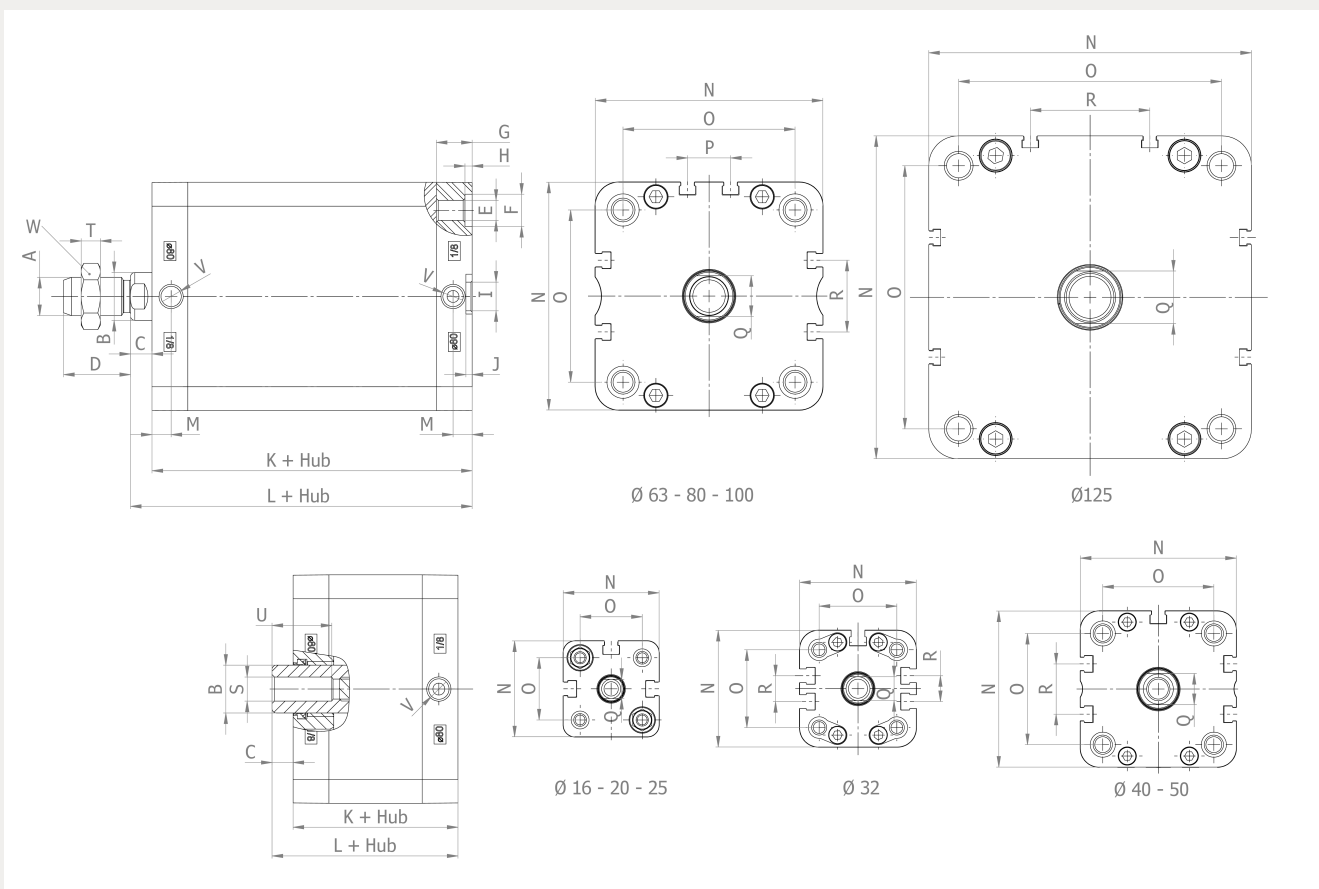


Technische Daten:

Funktionsweise:	doppeltwirkend
Norm:	DIN ISO 21287
Kolbendurchmesser:	16 – 125 mm
Hublängen:	1 – 500 mm
Kolbenstangenende:	Innengewinde
Bauart:	Kolbenstangenzylinder
Dämpfung:	elastische Dämpfung beidseitig
Positionserkennung:	für Näherungsschalter
pneumatischer Anschluss:	DIN EN ISO 228/1
Umgebungstemperatur:	-20 °C bis +80 °C
Betriebsdruck:	1 – 10 bar
Betriebsmedium:	gefilterte, getrocknete Luft, geölt oder ungeölt
Einbaulage:	beliebig
Befestigungsart:	Durchgangsbohrung, Innengewinde, Zubehör
Werkstoff Zylinderrohr:	Aluminium eloxiert
Werkstoff Deckel:	Aluminium-Druckgusslegierung
Werkstoff Kolbenstange:	Edelstahl 1.4305
Werkstoff Dichtungen:	PU





Artikelnummer	Typ	Kolben-Ø	Hub
299722	PDI2-016-0005-I-P-M	16	5
Hublänge	A	B	C
1 – 300	M8	Ø8	4,5
D	E	F	G
20	M4	Ø6	12
H	I	J	K
3,5	Ø6	4	38
L	M	N	O
42,5	8	29	18
P	Q	R	S
-	SW6	-	M4
T	U	V	W
5	11	M5	SW13
Schubkraft [N] bei 6 bar	Rückzugskraft [N] bei 6 bar		
121	90		