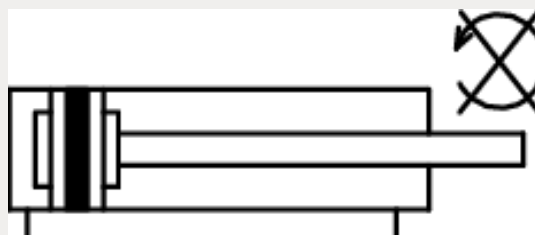
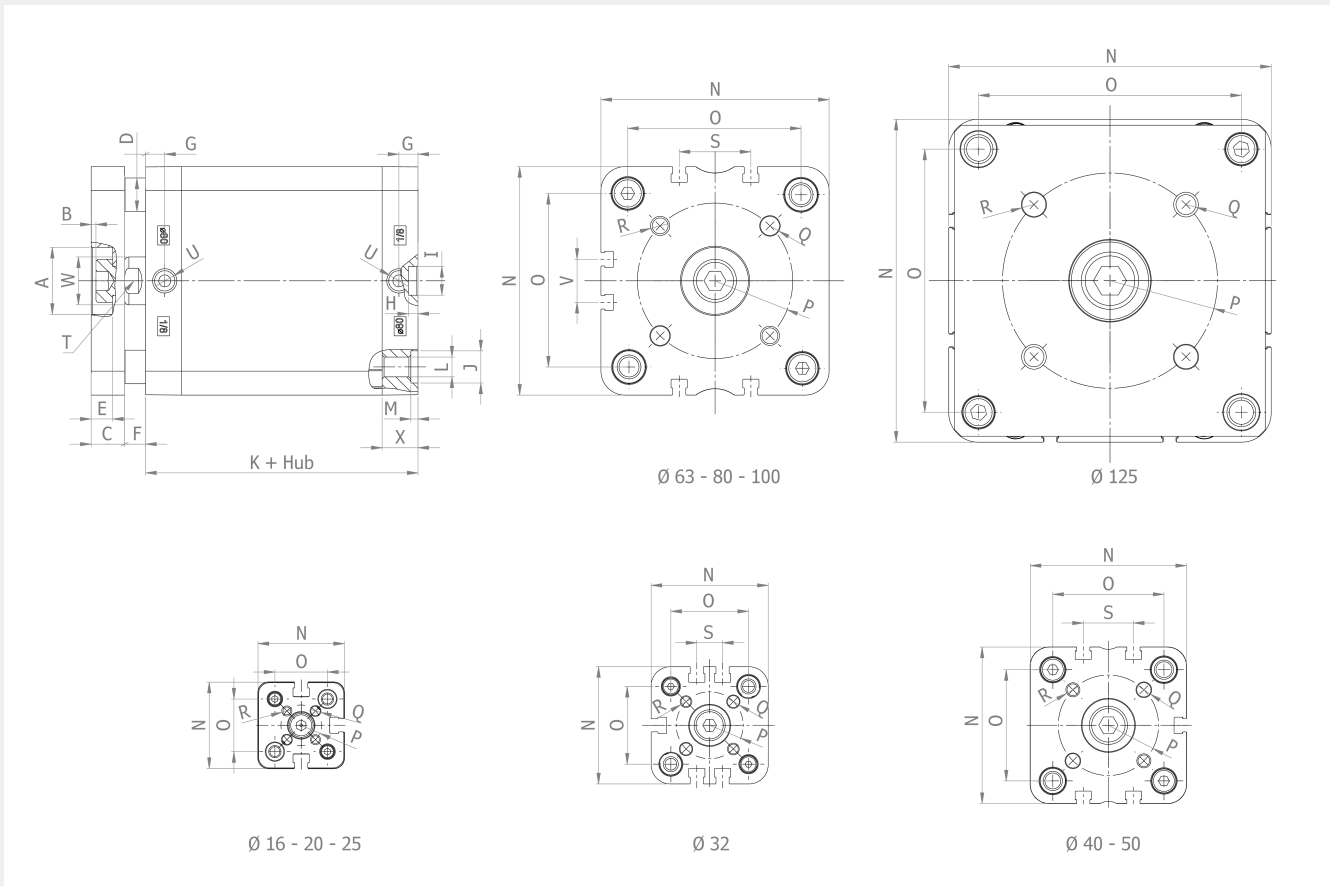


**Technische Daten:**

Funktionsweise:	doppeltwirkend
Norm:	DIN ISO 21287
Kolbendurchmesser:	16 – 125 mm
Hublängen:	1 – 500 mm
Bauart:	Kolbenstangenzylinder
Variante:	verdrehgesichert
Dämpfung:	elastische Dämpfung beidseitig
Positionserkennung:	für Näherungsschalter
pneumatischer Anschluss:	DIN EN ISO 228/1
Umgebungstemperatur:	-20 °C bis +80 °C
Betriebsdruck:	1 – 10 bar
Betriebsmedium:	gefiltrierte, getrocknete Luft, geölt oder ungeölt
Einbaulage:	beliebig
Befestigungsart:	Durchgangsbohrung, Innengewinde, Zubehör
Werkstoff Zylinderrohr:	Aluminium eloxiert
Werkstoff Deckel:	Aluminium-Druckgusslegierung
Werkstoff Kolbenstange:	Edelstahl 1.4305
Werkstoff Dichtungen:	PU





Artikelnummer	Typ	Kolben-Ø	Hub
299894	PDIV2-016-0005-P-M	16	5
Hublänge	A	B	C
1 – 300	Ø 9	1	6
D	E	F	G
Ø5	3,8	4,5	8
H	I	J	K
4	Ø 6	Ø 6	38
L	M	N	O
M4	3,5	29	18
P	Q	R	S
Ø 14	Ø3	M3	-
T	U	V	W
SW6	M5	-	Ø 8
X	Schubkraft [N] bei 6 bar		Rückzugskraft [N] bei 6 bar
12	121	90	