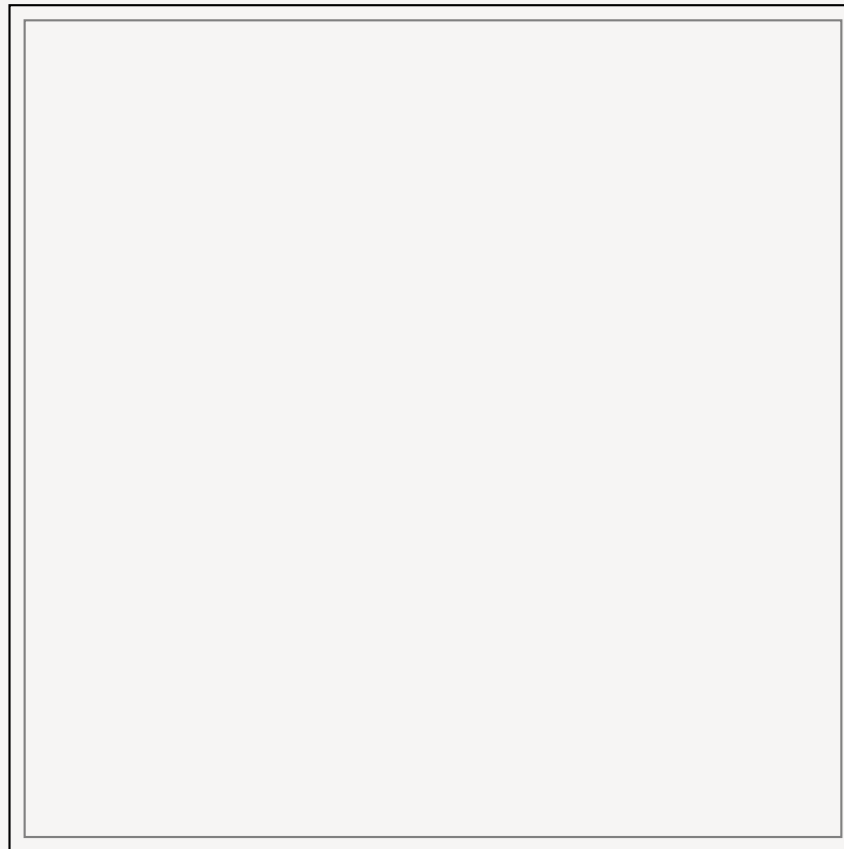
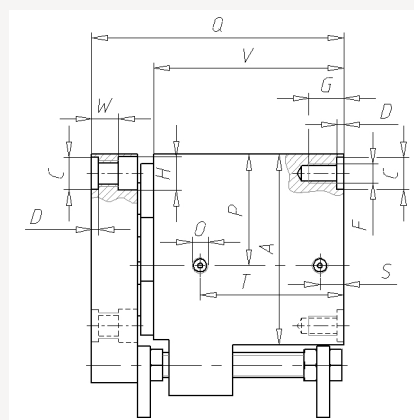
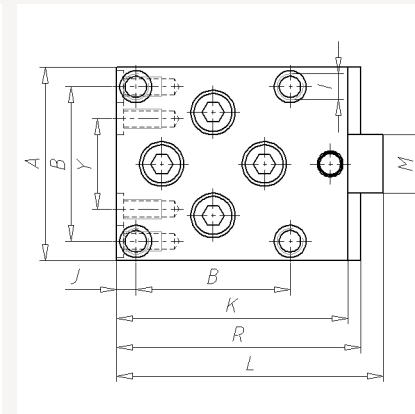
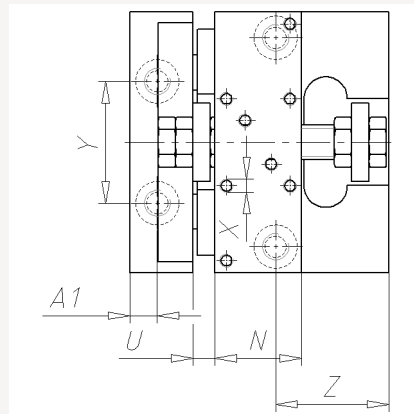


- Hubeinheit HE-K-K-6 in robuster Bauart mit Kugelführung



■ Hubeinheit HE-K-K-6 in robuster Bauart mit Kugelführung



Hubeinheit HE-K-K-6 in robuster Bauart mit Kugelführung

TYP	ARTNR	HUB	A	B	C	D	E	F	G	H	I	J	K	L	M	N	O	P	Q	R	S	T	U	V	W	X	Y	Z	A1
HE-K-K-6-2-16-10	214992	0,10	60	48	Ø10	2.1	6.4	M6	11	10.5	4 x M8 x 1 LH 6	72	83	18	20	M5	35	60	76	7.5	28.8	5	40	8	8 x M3	28	26	6.3	
HE-K-K-6-2-16-25	214994	0,25	60	48	Ø10	2.1	6.4	M6	11	10.5	4 x M8 x 1 LH 6	72	83	18	25	M5	35	80	76	7.5	45.3	5	60	8	8 x M3	28	43	6.3	
HE-K-K-6-1-25-50	214995	0,50	60	48	Ø10	2.1	6.4	M6	16	10.5	4 x M8 x 1 LH 6	71.5	92	10	45	M5	41.5	140	83	15	83	12	108	13	8 x M3	0	0	0	
HE-K-K-6-1-25-75	214996	0,75	60	48	Ø10	2.1	6.4	M6	16	10.5	4 x M8 x 1 LH 6	71.5	92	10	45	M5	41.5	165	83	15	108	12	133	13	8 x M3	0	0	0	
HE-K-K-6-1-25-100	214993	0,100	60	48	Ø10	2.1	6.4	M6	16	10.5	4 x M8 x 1 LH 6	71.5	92	10	45	M5	41.5	190	83	15	133	12	158	13	8 x M3	0	0	0	