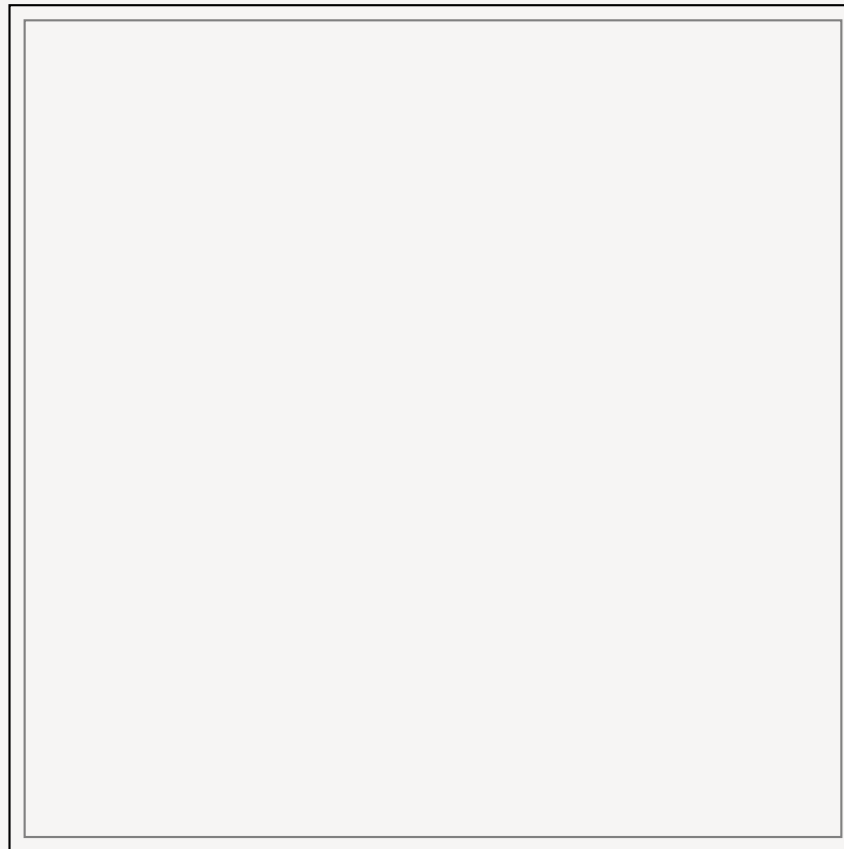
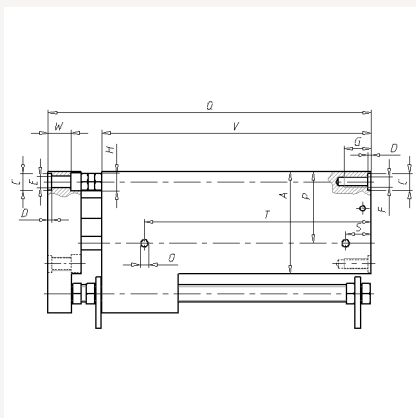
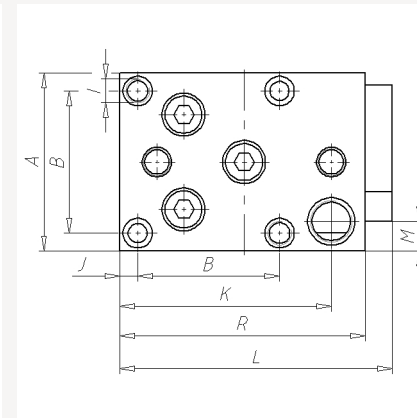
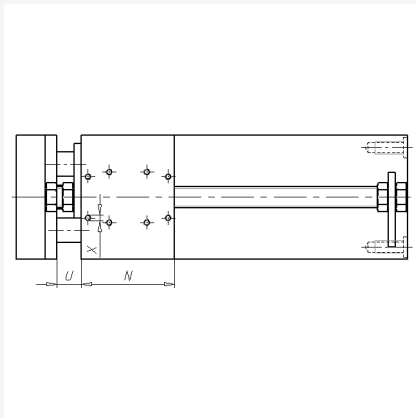


- Hubeinheit HE-K-K-9 in robuster Baur mit Kugelführung



■ Hubeinheit HE-K-K-9 in robuster Baur mit Kugelführung



Hubeinheit HE-K-K-9 in robuster Baurt mit Kugelführung

TYP	ARTNR	HUB	A	B	C	D	E	F	G	H	I	J	K	L	M	N	O	P	Q	R	S	T	U	V	W	X	Y	Z	A1
HE-K-K-9-2-25-25	214998	0,25	90	72	Ø13	2.1	8.4	M8	16	13.5	4 x M10 x 1 LH 9	102.5	117.5	20	23	R1/8	53	90	108	9.1	45.8	10	60	11	8 x M3	18	47.5	7.7	
HE-K-K-9-1-32-50	214999	0,50	90	72	Ø13	2.1	8.4	M8	16	13.5	2 x M10 x 1 LH 9	101.5	121	24.5	45	R1/8	68	150	113	15.5	83	12	108	13	8 x M3	0	0	0	
HE-K-K-9-1-32-75	215000	0,75	90	72	Ø13	2.1	8.4	M8	16	13.5	2 x M10 x 1 LH 9	101.5	121	24.5	45	R1/8	68	175	113	15.5	108	12	133	13	8 x M3	0	0	0	
HE-K-K-9-1-32-100	214997	0,100	90	72	Ø13	2.1	8.4	M8	16	13.5	2 x M10 x 1 LH 9	101.5	121	24.5	45	R1/8	68	200	113	15.5	133	12	158	13	8 x M3	0	0	0	