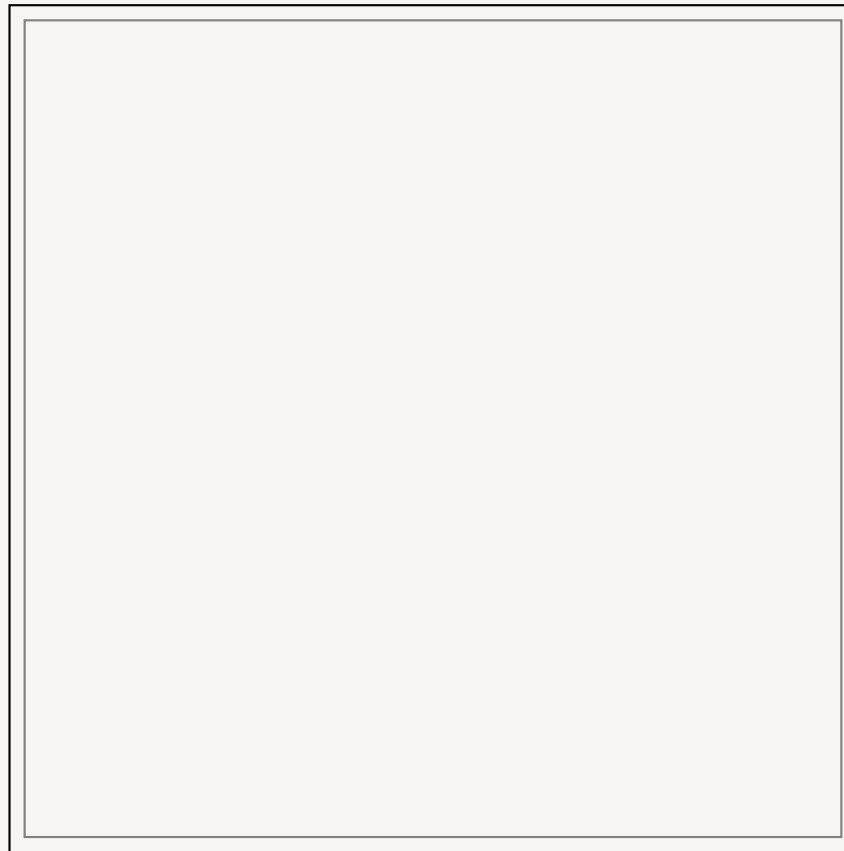
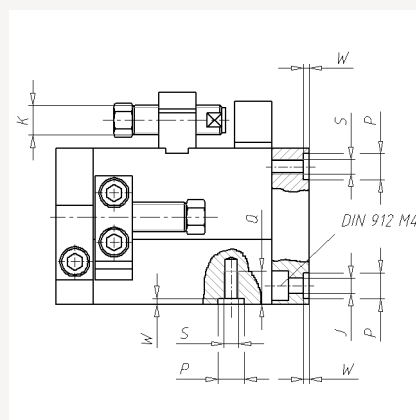
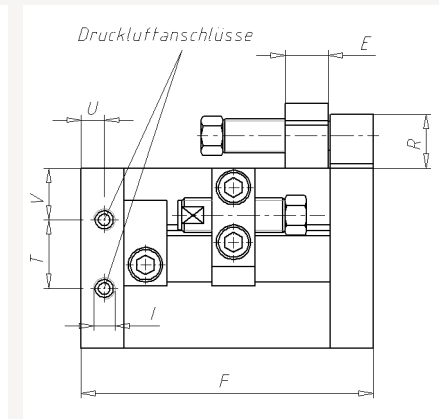
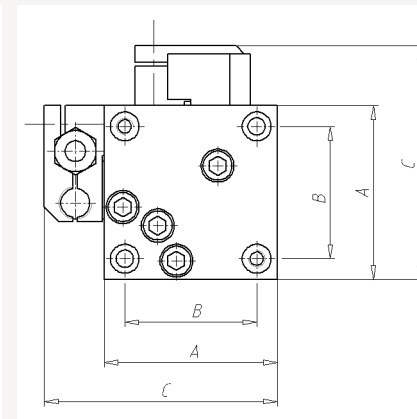
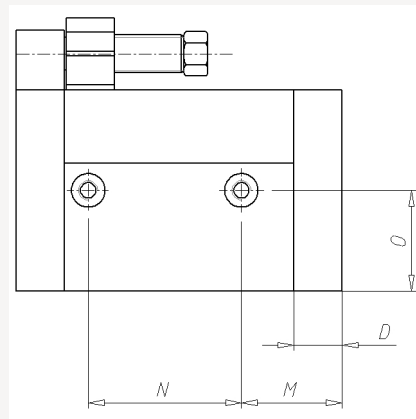
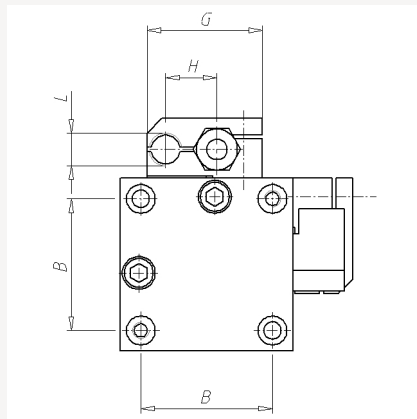


- Hubeinheit HEK-K-KZ-4 in kompakter Bauart mit Kreuzrollenführung



Hubeinheit HEK-K-KZ-4 in kompakter Bauart mit Kreuzrollenführung



■ **Hubeinheit HEK-K-KZ-4 in kompakter Bauart mit Kreuzrollenführung**

TYP	ARTNR	HUB	SENSOR	A	B	C	D	E	F	G	H	I	J	K	L	M	N	O	P	Q	R	S	T	U	V	W
HEK-K-KZ-4-1-16-10	215003	0,10	Ja,Nein	42	32	57	10	10	68	27.5	12	M5	4.2	M8x1	M8x1	21	32	21	7	6	12.5	M4	16	5	12	1.6
HEK-K-KZ-4-1-16-25	215004	0,25	Ja,Nein	42	32	57	10	10	86	27.5	12	M5	4.2	M8x1	M8x1	39	32	21	7	6	12.5	M4	16	5	12	1.6