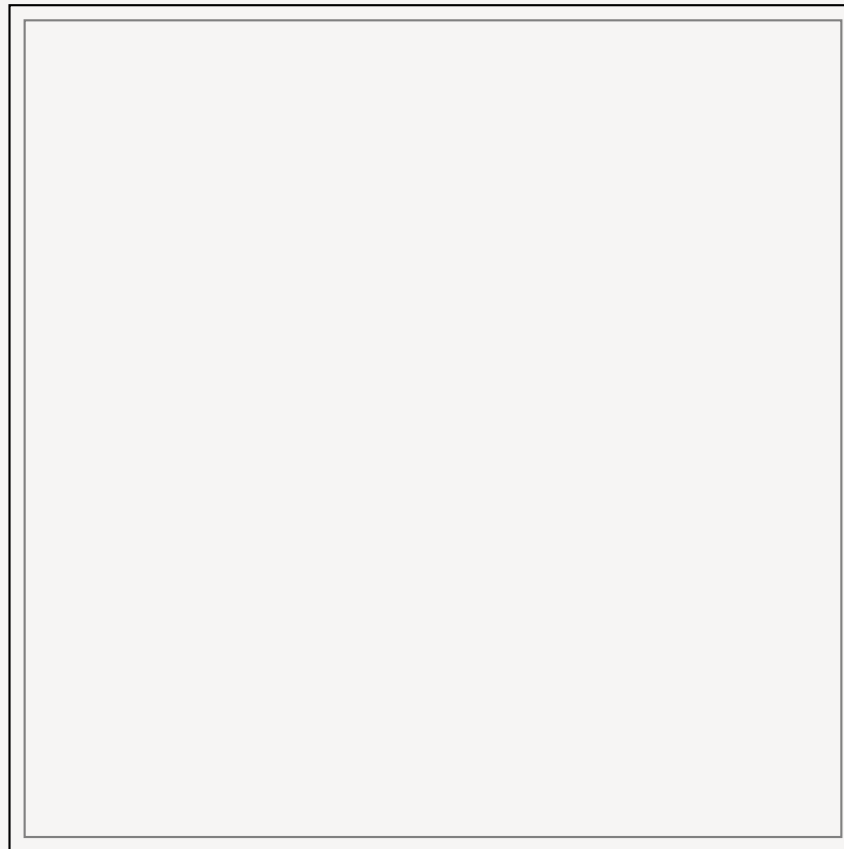
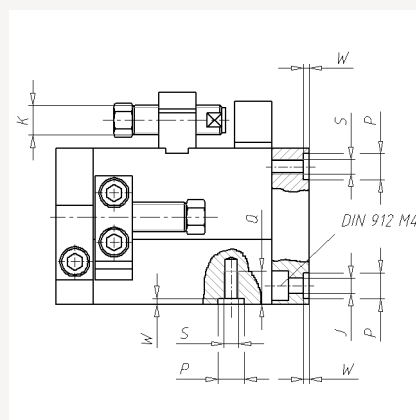
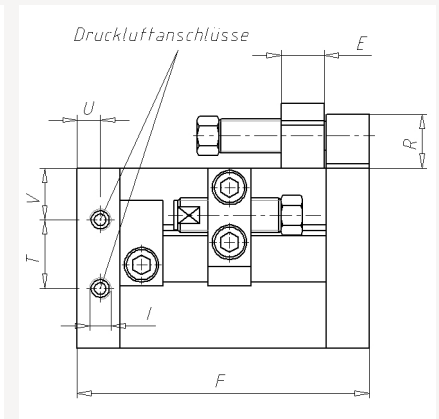
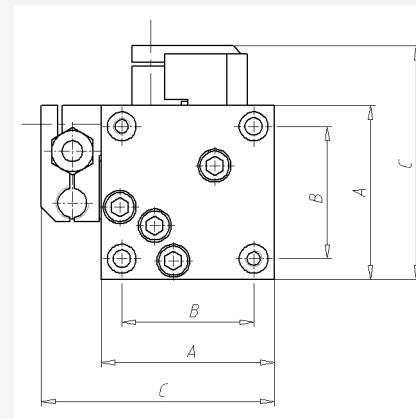
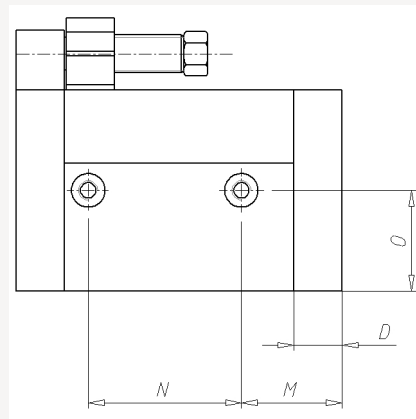
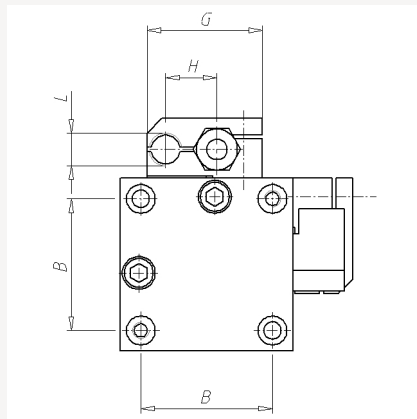


- Hubeinheit HEK-K-KZ-6 in kompakter Bauart mit Kreuzrollenführung



Hubeinheit HEK-K-KZ-6 in kompakter Bauart mit Kreuzrollenführung



■ **Hubeinheit HEK-K-KZ-6 in kompakter Bauart mit Kreuzrollenführung**

TYP	ARTNR	HUB	A	B	C	D	E	F	G	H	I	J	K	L	M	N	O	P	Q	R	S	T	U	V	W
HEK-K-KZ-6-1-25-25	215006	0,25	60	48	78	12	12	104	38	17.5	M5	6.4	M10x1	M14x1	38	48	30	10	9	14	M6	18	6	16	2.1
HEK-K-KZ-6-1-25-50	215007	0,50	60	48	78	12	12	129	38	17.5	M5	6.4	M10x1	M14x1	63	48	30	10	9	14	M6	18	6	16	2.1