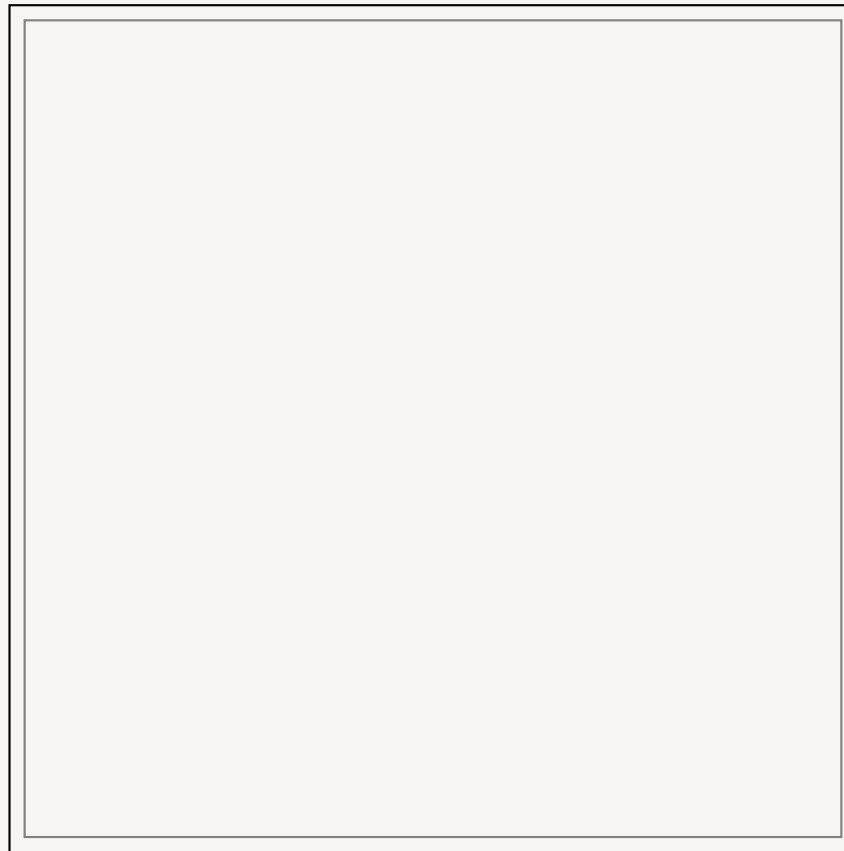
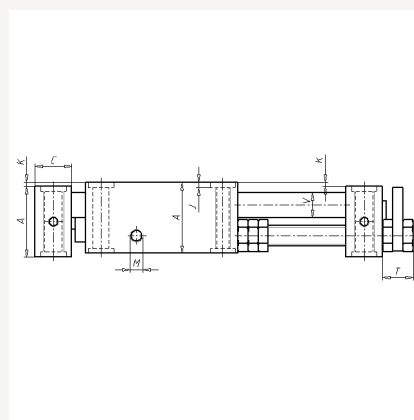
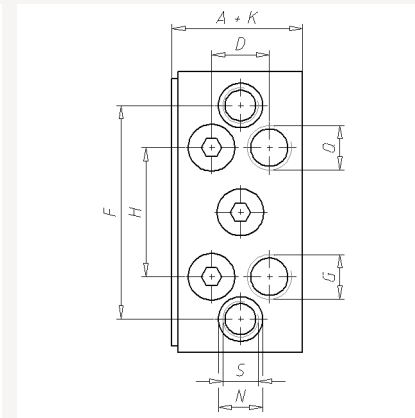
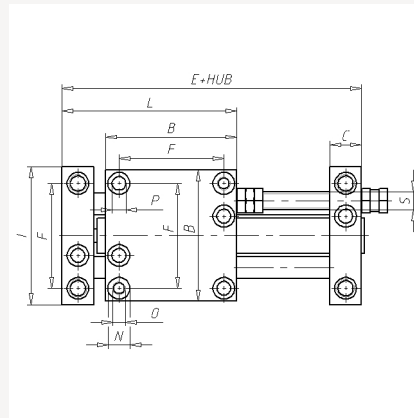
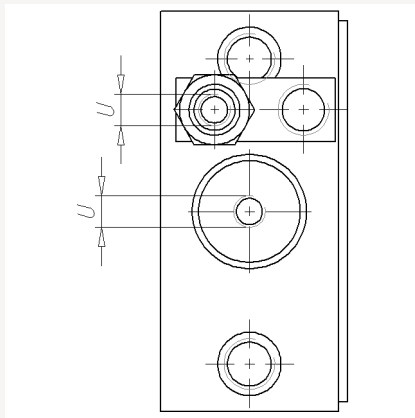


■ **Lineareinheit LE-K-GL-6-12 mit
Gleitlagerführung**



■ Lineareinheit LE-K-GL-6-12 mit Gleitlagerführung



Lineareinheit LE-K-GL-6-12 mit Gleitlagerführung

TYP	ARTNR	HUB	A	B	C	D	E	F	G	H	I	J	K	L	M	N	O	P	Q	R	S	T	U	V
LE-K-GL-6-12-30	215215	0,30	28	60	14.5	13	107	48	M10x1	29	63	2	1.5	80	M5	Ø10	M6	Ø6.3	M10x1	M8x1	M8	12	M5	10
LE-K-GL-6-12-60	215218	0,60	28	60	14.5	13	107	48	M10x1	29	63	2	1.5	80	M5	Ø10	M6	Ø6.3	M10x1	M8x1	M8	12	M5	10
LE-K-GL-6-12-90	215221	0,90	28	60	14.5	13	107	48	M10x1	29	63	2	1.5	80	M5	Ø10	M6	Ø6.3	M10x1	M8x1	M8	12	M5	10