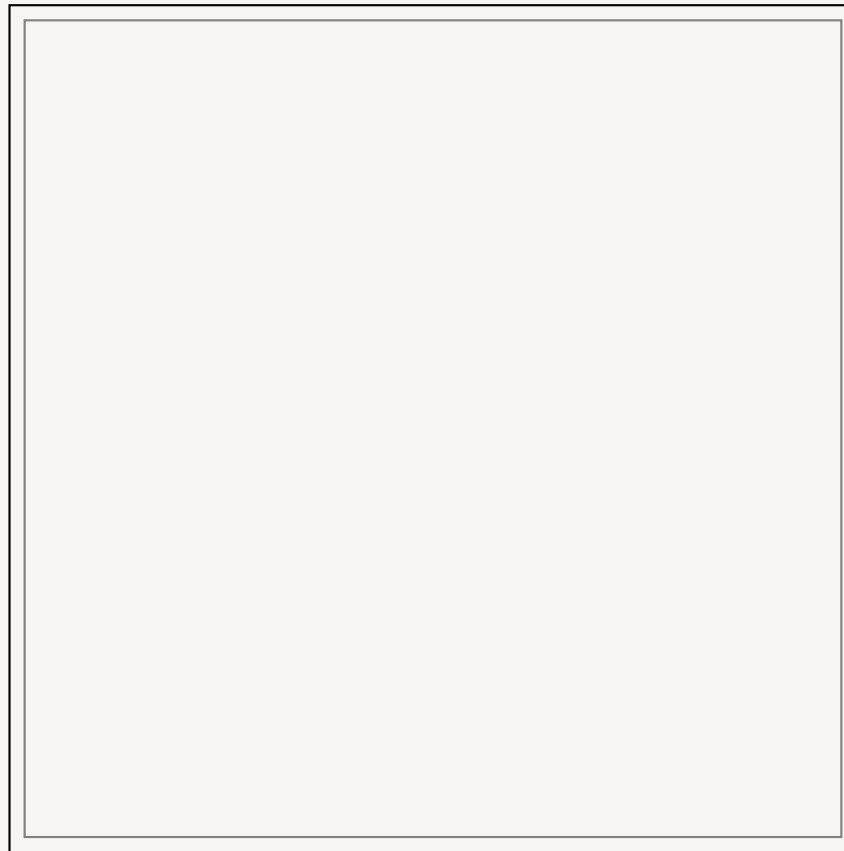
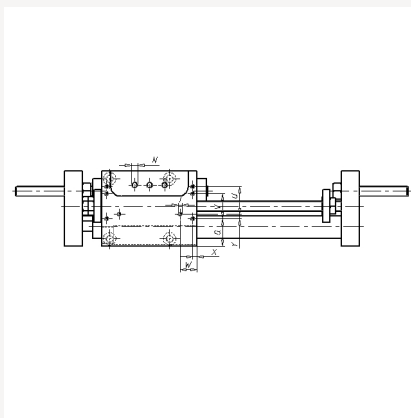
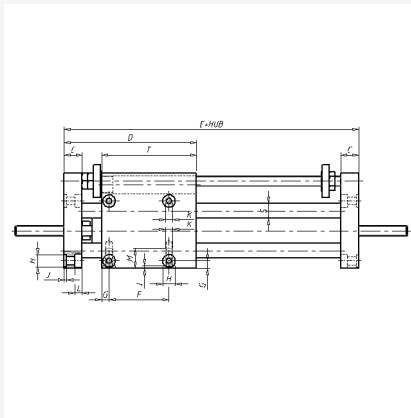
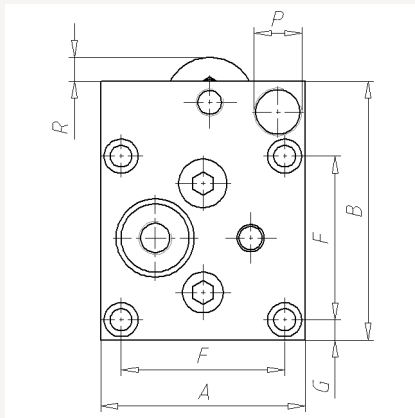


■ **Lineareinheit LE-K-K-6-16 mit
abgedichteter Kugelführung**



■ **Lineareinheit LE-K-K-6-16 mit
abgedichteter Kugelführung**



Lineareinheit LE-K-K-6-16 mit abgedichteter Kugelführung

TYP	ARTNR	HUB	A	B	C	D	E	F	G	H	I	J	K	L	M	N	O	P	Q	R	S	T	U	V	W	X	Y
LE-K-K-6-16-100-P	215175	0,100	60	76	14.5	106	136	48	6	Ø10	M3	2	M6	DIN 912 M6	16	M5	R1/8	M14x1	22	7	Ø12	76	22.2	20	13.6	3.5	3.5
LE-K-K-6-16-200-P	215176	0,200	60	76	14.5	106	136	48	6	Ø10	M3	2	M6	DIN 912 M6	16	M5	R1/8	M14x1	22	7	Ø12	76	22.2	20	13.6	3.5	3.5
LE-K-K-6-16-300-P	215177	0,300	60	76	14.5	106	136	48	6	Ø10	M3	2	M6	DIN 912 M6	16	M5	R1/8	M14x1	22	7	Ø12	76	22.2	20	13.6	3.5	3.5