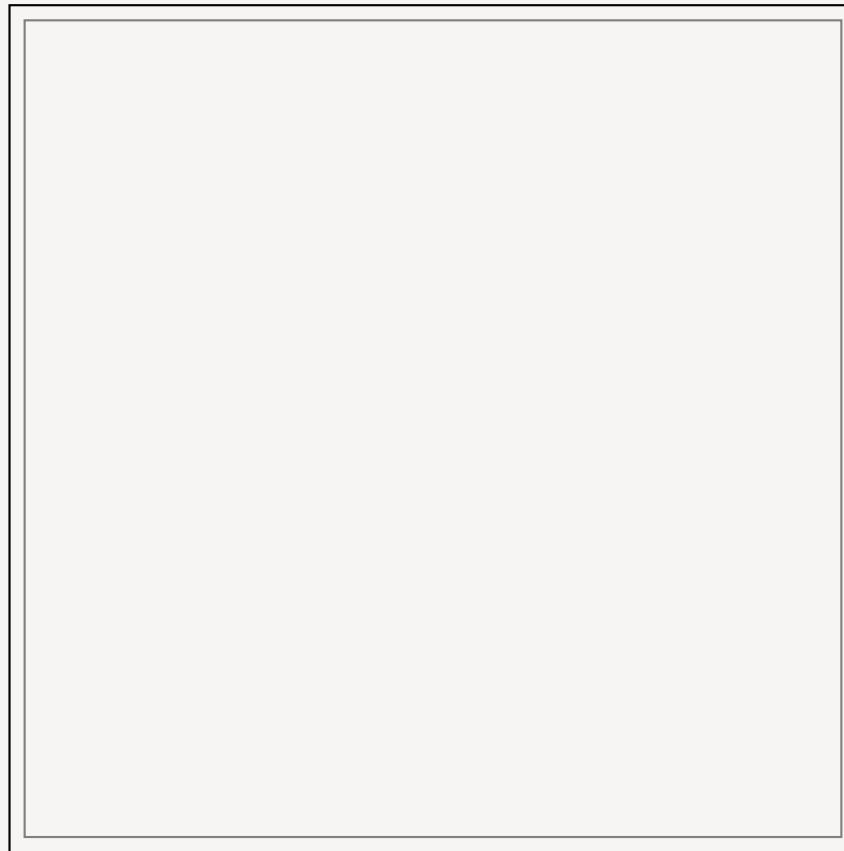
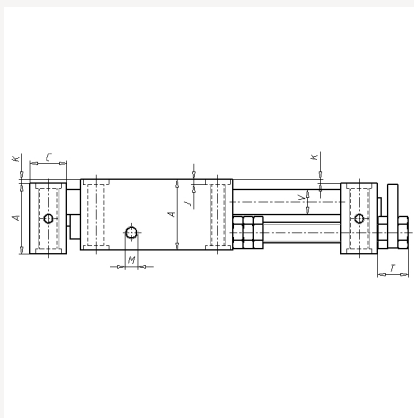
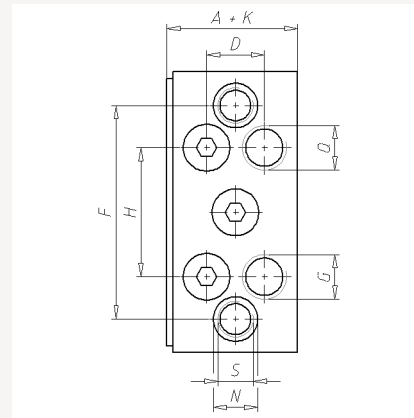
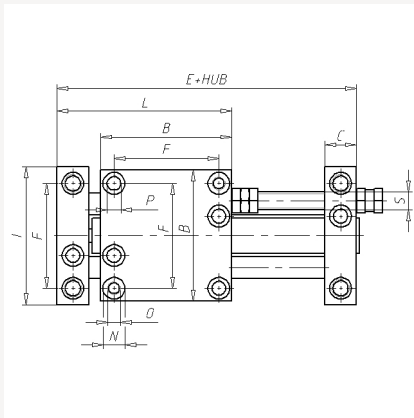
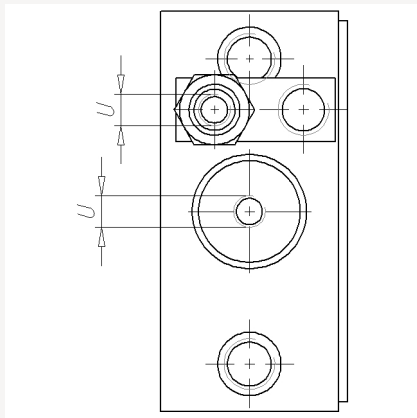


■ **Lineareinheit LE-K-K-9-20 mit
abgedichteter Kugelführung**



■ Lineareinheit LE-K-K-9-20 mit abgedichteter Kugelführung



Lineareinheit LE-K-K-9-20 mit abgedichteter Kugelführung

TYP	ARTNR	HUB	A	B	C	D	E	F	G	H	I	J	K	L	M	N	O	P	Q	R	S	T	U	V
LE-K-K-9-20-50	215231	0,50	40	90	20	19	148	72	M14x1	44	93	2	1.5	115	M5	Ø13	M8	Ø8.3	M10x1	M8x1	M10	14	M5	12
LE-K-K-9-20-110	215225	0,110	40	90	20	19	148	72	M14x1	44	93	2	1.5	115	M5	Ø13	M8	Ø8.3	M10x1	M8x1	M10	14	M5	12
LE-K-K-9-20-170	215228	0,170	40	90	20	19	148	72	M14x1	44	93	2	1.5	115	M5	Ø13	M8	Ø8.3	M10x1	M8x1	M10	14	M5	12