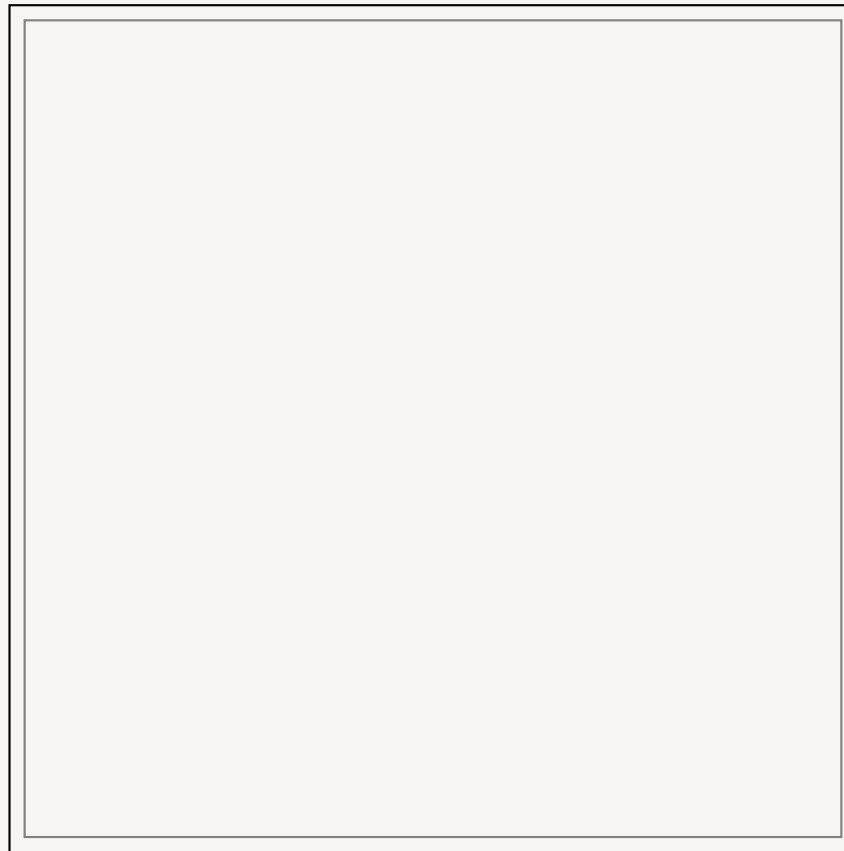
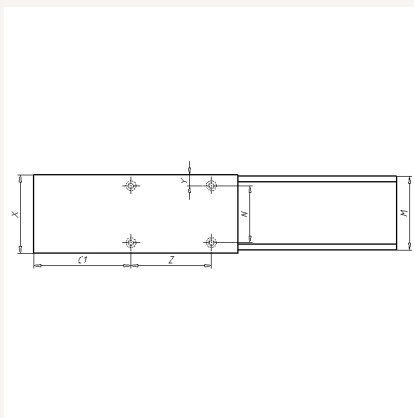
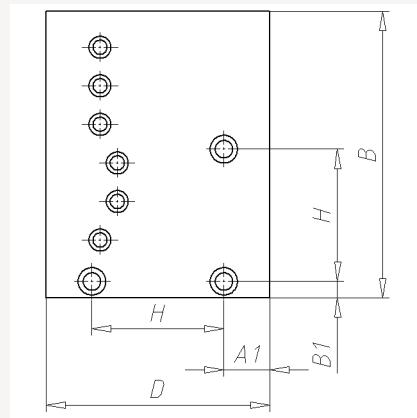
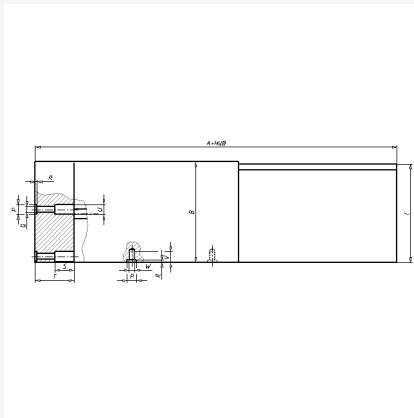
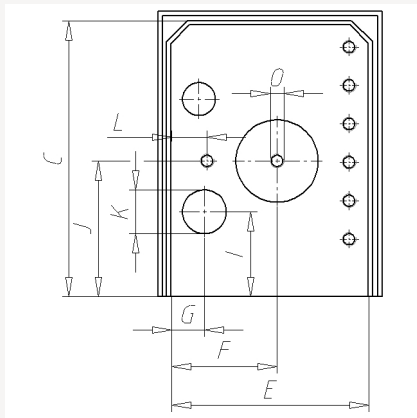


- **Lineareinheit LEH-K-K-6-25 für horizontalen Einbau mit abgedichteter Kugelführung**



■ **Lineareinheit LEH-K-K-6-25 für horizontalen Einbau mit abgedichteter Kugelführung**



■ **Lineareinheit LEH-K-K-6-25 für horizontalen Einbau mit abgedichteter Kugelführung**

TYP	ARTNR	HUB	A	B	C	D	E	F	G	H	I	J	K	L	M	N	O	P	Q	R	S	T	U	V	W	X	Y	Z	A1	B1	C1
LEH-K-K-6-25-100-H-NSI	235746	0,100	370	104	100.5	81.5	72	38.5	12	48	31	49.5	M16x0.75	13	75	58	M5	Ø10	Ø6.4	2.1	20	40	Ø10.5	11	M6	81.5	11.75	82	16.75	6	99
LEH-K-K-6-25-200-H-NSI	215183	0,200	470	104	100.5	81.5	72	38.5	12	48	31	49.5	M16x0.75	13	75	58	M5	Ø10	Ø6.4	2.1	20	40	Ø10.5	11	M6	81.5	11.75	82	16.75	6	99
LEH-K-K-6-25-300-H-NSI	215184	0,300	570	104	100.5	81.5	72	38.5	12	48	31	49.5	M16x0.75	13	75	58	M5	Ø10	Ø6.4	2.1	20	40	Ø10.5	11	M6	81.5	11.75	82	16.75	6	99
LEH-K-K-6-25-400-H-NSI	215185	0,400	670	104	100.5	81.5	72	38.5	12	48	31	49.5	M16x0.75	13	75	58	M5	Ø10	Ø6.4	2.1	20	40	Ø10.5	11	M6	81.5	11.75	82	16.75	6	99