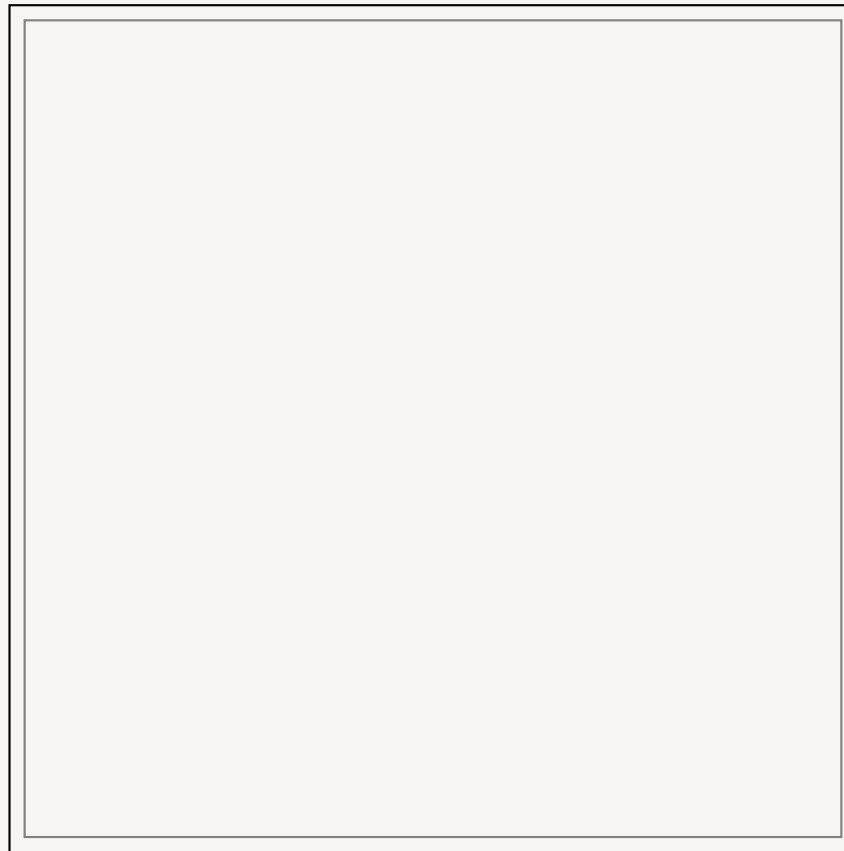
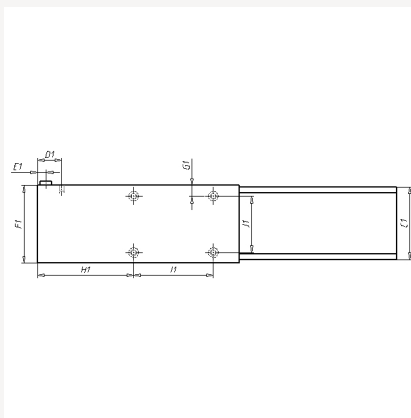
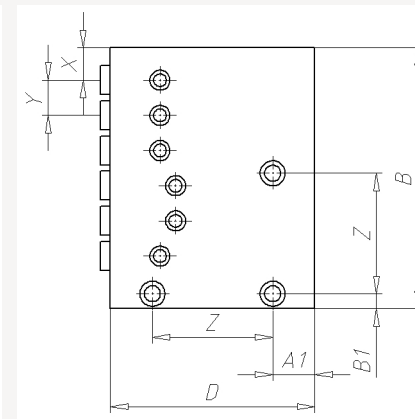
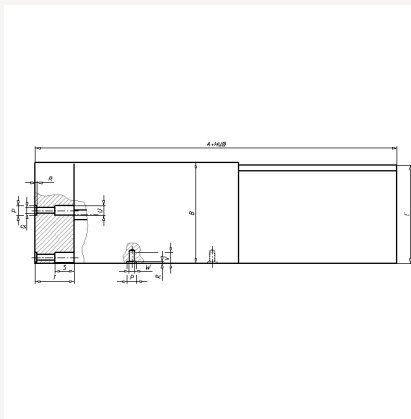
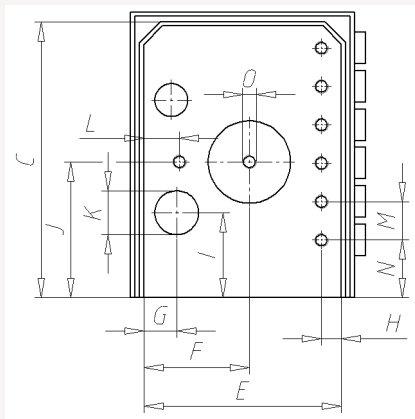


- **Lineareinheit LEH-PI6-K-6-25 für horizontalen Einbau mit abgedichteter Kugelführung und 6-fach integrierter Luft-und Signaldurchführung**



■ **Lineareinheit LEH-PI6-K-6-25 für horizontalen Einbau mit abgedichteter Kugelführung und 6-fach integrierter Luft-und Signaldurchführung**



■ **Lineareinheit LEH-PI6-K-6-25 für horizontalen Einbau mit abgedichteter Kugelführung und 6-fach integrierter Luft-und Signaldurchführung**

TYP	ARTNR	HUB	A	B	C	D	E	F	G	H	I	J	K	L	M	N	O	P
LEH-PI6-K-6-25-100-H-NSI	215241	0,100	370	104	100.5	81.5	72	38.5	12	9	31	49.5	M16 x 0.75 13	5 x 14	21	M5	Ø10	
LEH-PI6-K-6-25-200-H-NSI	215242	0,200	470	104	100.5	81.5	72	38.5	12	9	31	49.5	M16 x 0.75 13	5 x 14	21	M5	Ø10	
LEH-PI6-K-6-25-300-H-NSI	215243	0,300	570	104	100.5	81.5	72	38.5	12	9	31	49.5	M16 x 0.75 13	5 x 14	21	M5	Ø10	
LEH-PI6-K-6-25-400-H-NSI	215244	0,400	670	104	100.5	81.5	72	38.5	12	9	31	49.5	M16 x 0.75 13	5 x 14	21	M5	Ø10	

TYP	Q	R	S	T	U	V	W	X	Y	Z	A1	B1	C1	D1	E1	F1	G1	H1	I1	J1
LEH-PI6-K-6-25-100-H-NSI	Ø6.4	2.1	20	40	Ø10.5	11	M6	14.15	15	48	16.75	6	75	23	10	81.5	11.75	99	82	58
LEH-PI6-K-6-25-200-H-NSI	Ø6.4	2.1	20	40	Ø10.5	11	M6	14.15	15	48	16.75	6	75	23	10	81.5	11.75	99	82	58
LEH-PI6-K-6-25-300-H-NSI	Ø6.4	2.1	20	40	Ø10.5	11	M6	14.15	15	48	16.75	6	75	23	10	81.5	11.75	99	82	58
LEH-PI6-K-6-25-400-H-NSI	Ø6.4	2.1	20	40	Ø10.5	11	M6	14.15	15	48	16.75	6	75	23	10	81.5	11.75	99	82	58