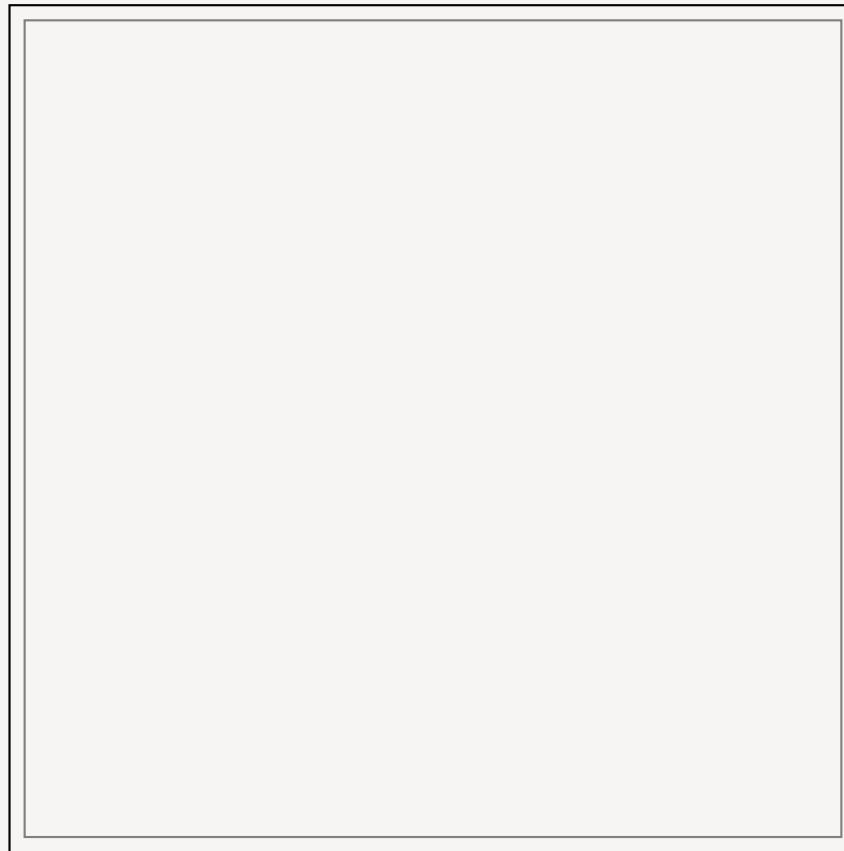
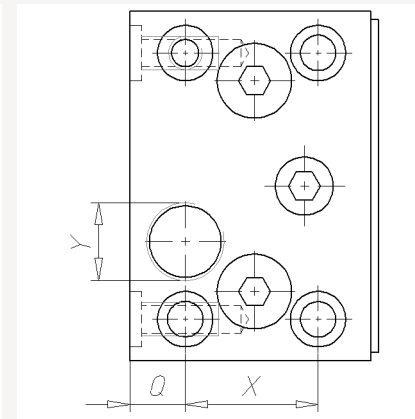
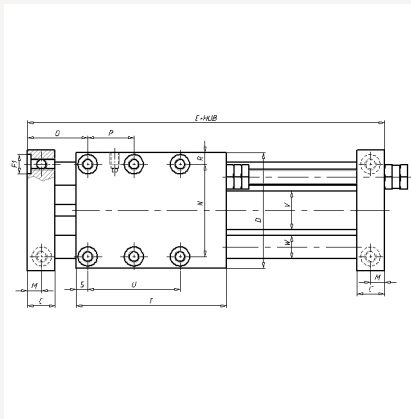
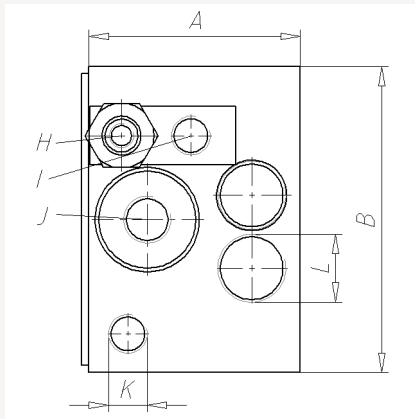
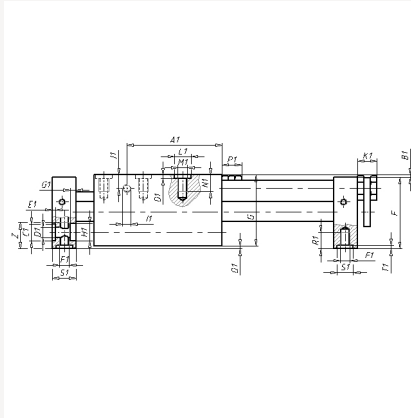


- **Lineareinheit LEK-K-K-6-16 in kompakter Bauart mit abgedichteter Kugelführung**



Lineareinheit LEK-K-K-6-16 in kompakter Bauart mit abgedichteter Kugelführung



■ **Lineareinheit LEK-K-K-6-16 in kompakter Bauart mit abgedichteter Kugelführung**

TYP	ARTNR	HUB	A	B	C	D	E	F	G	H	I	J	K	L	M	N	O	P	Q	R	S	T	U	V
LEK-K-K-6-16-55	215193	0,55	43.5	63	14.5	60	131	43.5	43.5	M5	M8x1	R1/8	M8x1	M14x1	7.5	48	31.5	24	10	6	6	78	48	Ø20
LEK-K-K-6-16-115	215188	0,115	43.5	63	14.5	60	131	43.5	43.5	M5	M8x1	R1/8	M8x1	M14x1	7.5	48	31.5	24	10	6	6	78	48	Ø20
LEK-K-K-6-16-175	215190	0,175	43.5	63	14.5	60	131	43.5	43.5	M5	M8x1	R1/8	M8x1	M14x1	7.5	48	31.5	24	10	6	6	78	48	Ø20

TYP	W	X	Y	Z	A1	B1	C1	D1	E1	F1	G1	H1	I1	J1	K1	L1	M1	N1	O1	P1	Q1	R1	S1	T1
LEK-K-K-6-16-55	Ø12	24	M14x1	16	58	1.5	Ø10	Ø6.4	2.1	M6	3.5	10.5	M5	8.2	12	Ø10	M6	10	2.1	12	1.5	10	Ø10	2.1
LEK-K-K-6-16-115	Ø12	24	M14x1	16	58	1.5	Ø10	Ø6.4	2.1	M6	3.5	10.5	M5	8.2	12	Ø10	M6	10	2.1	12	1.5	10	Ø10	2.1
LEK-K-K-6-16-175	Ø12	24	M14x1	16	58	1.5	Ø10	Ø6.4	2.1	M6	3.5	10.5	M5	8.2	12	Ø10	M6	10	2.1	12	1.5	10	Ø10	2.1