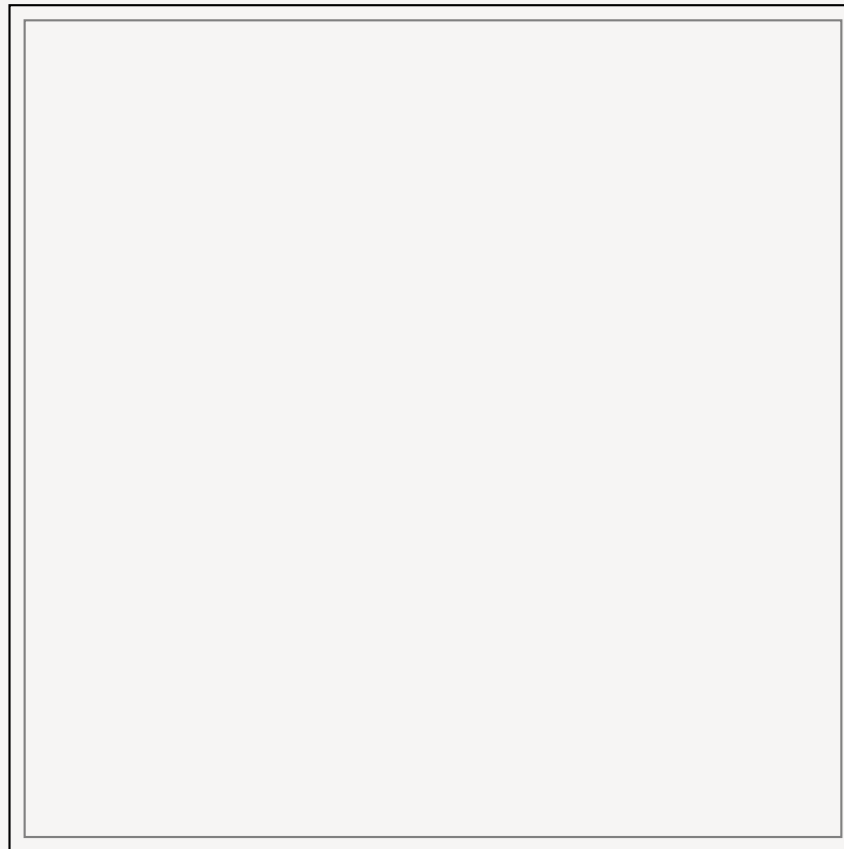
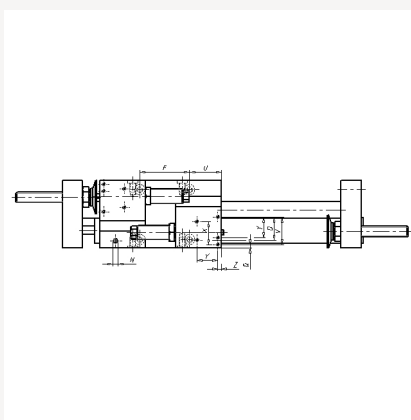
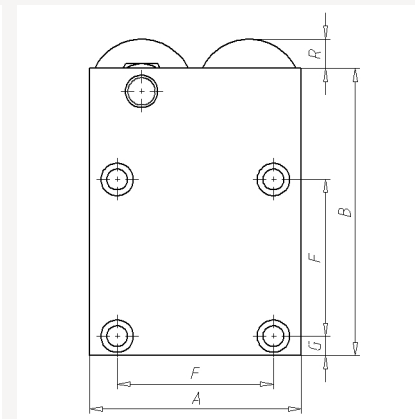
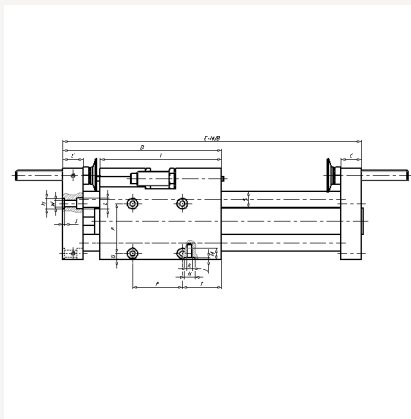


■ **Lineareinheit LES-K-K-6-20
Schwerlastausführung mit
abgedichteter Kugelführung**



■ **Lineareinheit LES-K-K-6-20
Schwerlastausführung mit
abgedichteter Kugelführung**



■ **Lineareinheit LES-K-K-6-20
Schwerlastausführung mit
abgedichteter Kugelführung**

TYP	ARTNR	HUB	A	B	C	D	E	F	G	H	I	J	K	L	M	N	O	P	Q	R	S	T	U	V	W	X	Y	Z
LES-K-K-6-20-100-H	215246	0,100	65	88	19.5	153	188	48	6	Ø10	117	2.1	M6	DIN 912 M6	11	M5	22.2	M14x1	3.5	9	Ø16	37.7	30.7	26.5	Ø6.4	22.2	20	3.5
LES-K-K-6-20-200-H	215248	0,200	65	88	19.5	153	188	48	6	Ø10	117	2.1	M6	DIN 912 M6	11	M5	22.2	M14x1	3.5	9	Ø16	37.7	30.7	26.5	Ø6.4	22.2	20	3.5
LES-K-K-6-20-300-H	215250	0,300	65	88	19.5	153	188	48	6	Ø10	117	2.1	M6	DIN 912 M6	11	M5	22.2	M14x1	3.5	9	Ø16	37.7	30.7	26.5	Ø6.4	22.2	20	3.5
LES-K-K-6-20-400-H	215252	0,400	65	88	19.5	153	188	48	6	Ø10	117	2.1	M6	DIN 912 M6	11	M5	22.2	M14x1	3.5	9	Ø16	37.7	30.7	26.5	Ø6.4	22.2	20	3.5