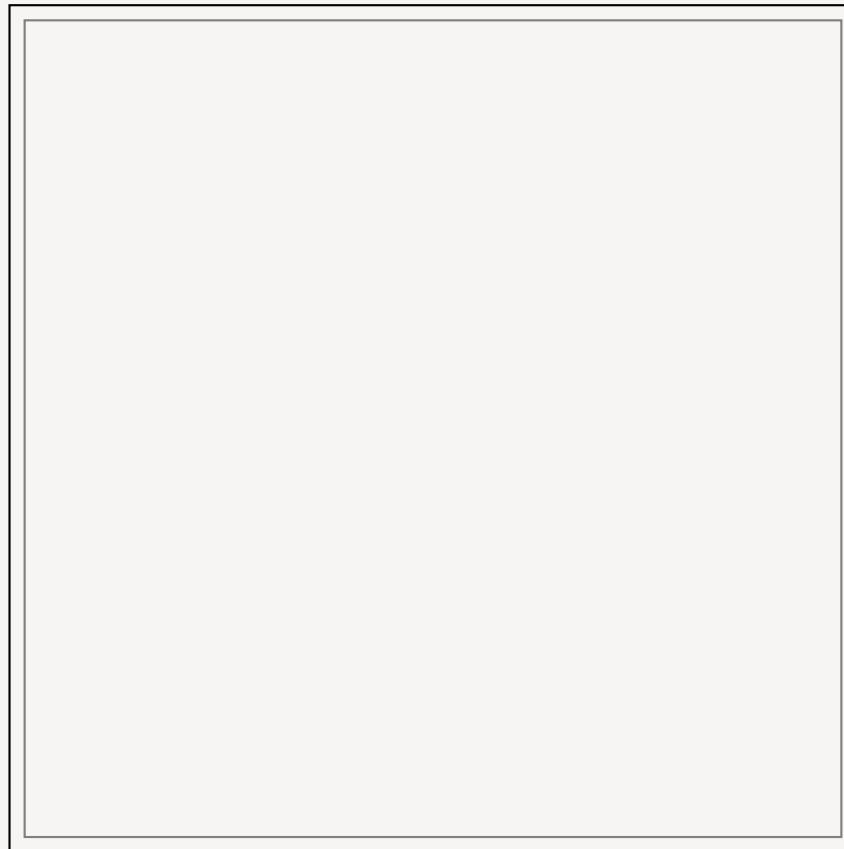
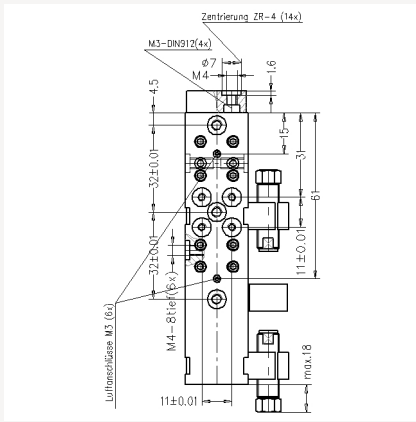
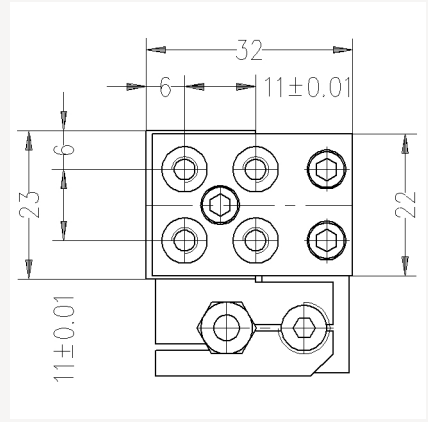
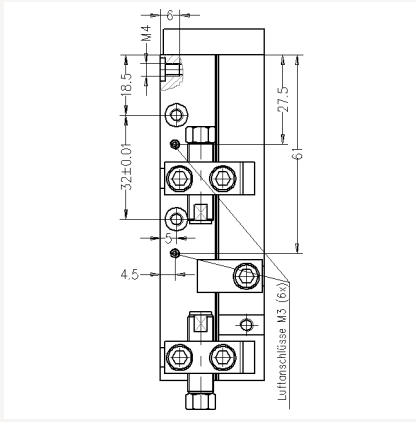
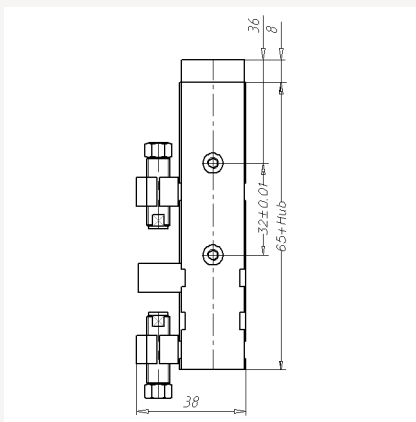
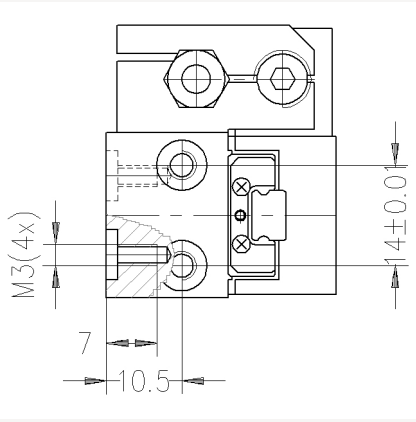


- **Linearschlitten LS-K-KU-4-8 für
kleine Einbauträume mit
Kugelumlauführung**



■ **Linearschlitten LS-K-KU-4-8 für
kleine Einbauträume mit
Kugelumlaufführung**



■ **Linearschlitten LS-K-KU-4-8 für
kleine Einbauträume mit
Kugelumlauführung**

TYP	ARTNR	HUB	HUBST
LS-K-KU-4-8-35	215427	35	0,35
LS-K-KU-4-8-65	215428	65	0,65