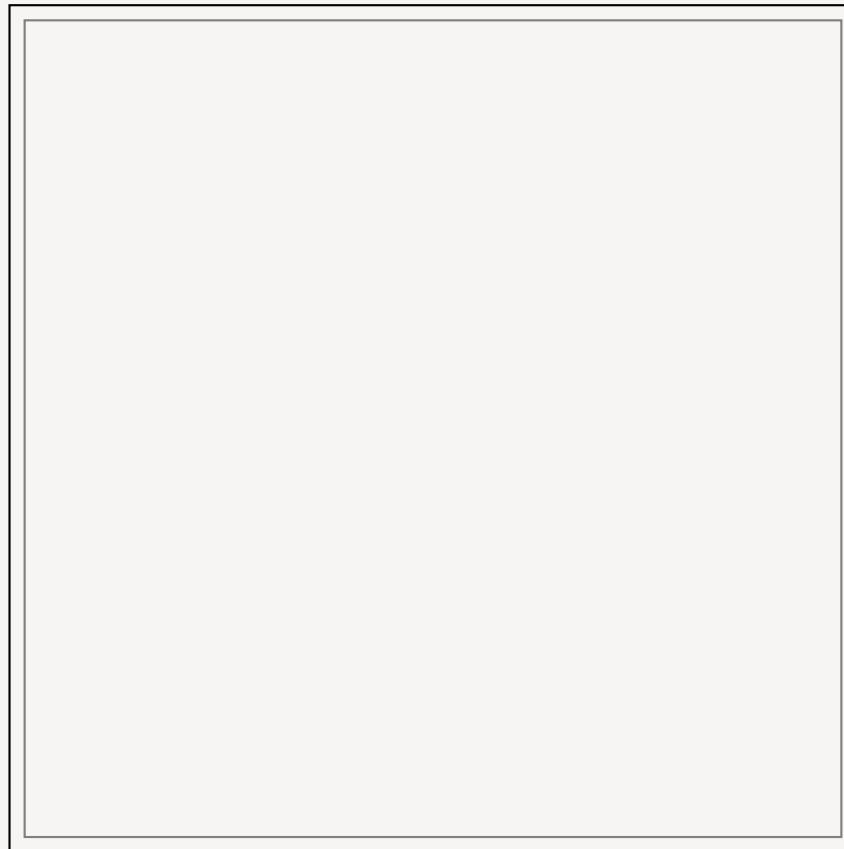
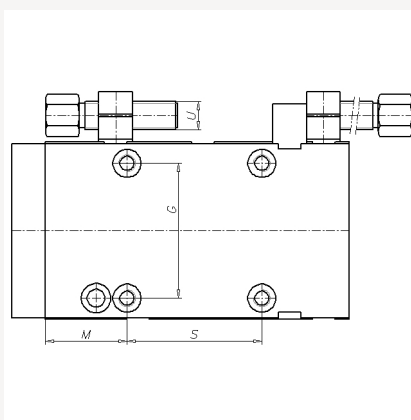
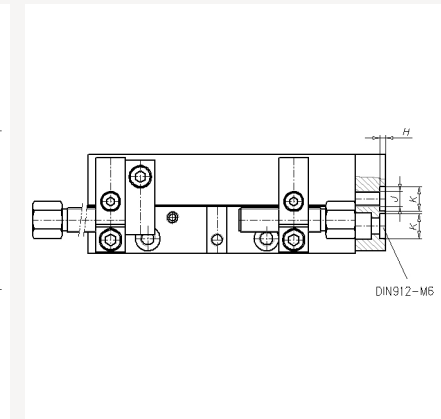
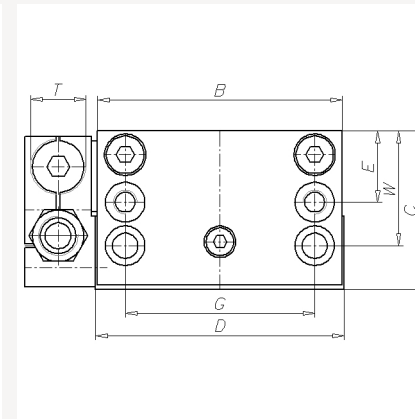
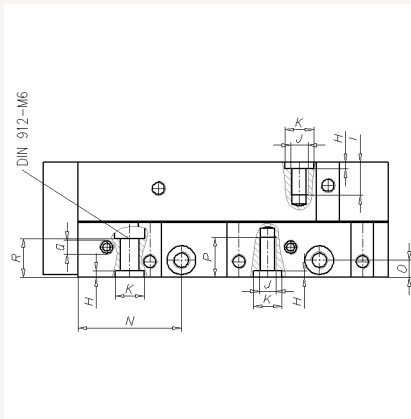
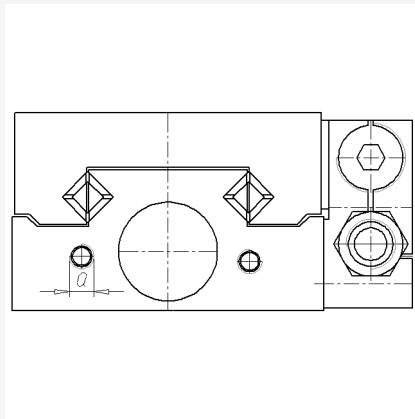
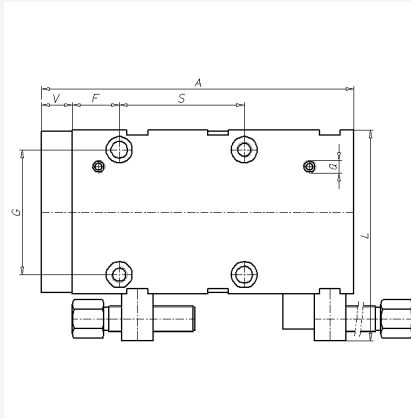


■ **Linearschlitten LS-K-KZ-6-16 mit
Kreuzrollenführung**



Linearschlitten LS-K-KZ-6-16 mit Kreuzrollenführung



Linearschlitten LS-K-KZ-6-16 mit Kreuzrollenführung

TYP	ARTNR	HUB	A	B	C	D	E	F	G	H	I	J	K	L	M	N	O	P	Q	R	S	T	U	V	W
LS-K-KZ-6-16-30	246506	0,30	121	62	40	63	18	18	48	2.1	11	M6	10	81	29	36	6	13	M5	11	1x48	M14x1	M10x1	12	29
LS-K-KZ-6-16-50	215426	0,50	121	62	40	63	18	18	48	2.1	11	M6	10	81	29	36	6	13	M5	11	1x48	M14x1	M10x1	12	29
LS-K-KZ-6-16-75	246507	0,75	175	62	40	63	18	21	48	2.1	11	M6	10	81	35	42	6	13	M5	11	2x48	M14x1	M10x1	12	29
LS-K-KZ-6-16-100	215423	0,100	175	62	40	63	18	21	48	2.1	11	M6	10	81	35	42	6	13	M5	11	2x48	M14x1	M10x1	12	29
LS-K-KZ-6-16-125	246508	0,125	231	62	40	63	18	27	48	2.1	11	M6	10	81	17	45	6	13	M5	11	3x48	M14x1	M10x1	12	29
LS-K-KZ-6-16-150	215424	0,150	231	62	40	63	18	27	48	2.1	11	M6	10	81	17	45	6	13	M5	11	3x48	M14x1	M10x1	12	29
LS-K-KZ-6-16-175	246509	0,175	288	62	40	63	18	34	48	2.1	11	M6	10	81	26	52	6	13	M5	11	4x48	M14x1	M10x1	12	29
LS-K-KZ-6-16-200	215425	0,200	288	62	40	63	18	34	48	2.1	11	M6	10	81	26	52	6	13	M5	11	4x48	M14x1	M10x1	12	29